

# **Anordnungen**

über

## **den Bau von Feuerwehrfahrzeugen**

Heft 1

### **Leichtes Löschgruppenfahrzeug**

— LLG —

Erlassen vom Reichsführer // und Chef der Deutschen  
Polizei im Reichsministerium des Innern mit Einverständnis  
des Generalbevollmächtigten für das Kraftfahrwesen

Gültig vom 16. Februar 1940 an

Berlin 1940

Verlag von E. S. Mittler & Sohn

## Inhaltsverzeichnis

	Seite
I. Motor und Fahrgestell des Kraftfahrzeugs .....	1
II. Aufbau des Kraftfahrzeugs .....	2
III. Einachsanhänger mit Tragbarer Kraftspritze .....	6
IV. Bestückung .....	7
A. Werkzeug, Zubehör und Ersatzteile für das Fahr- gestell des Kraftfahrzeugs .....	7
B. Feuerwehrtechnische Ausrüstung .....	9
C. Werkzeug, Zubehör und Ersatzteile für die Trag- bare Kraftspritze .....	12

### Anlagen:

- LLG 1501 (Kraftfahrzeug-Übersichtsplan)
- LLG 1502 (Kraftfahrzeug-Beladeplan)
- LLG 1503 (Kraftfahrzeug-Beladeliste)

Baubeschreibung für das Leichte Löschgruppenfahrzeug - LLG -.

Das LLG besteht aus dem Kraftfahrzeug und dem Einachsanhänger mit Tragbarer Kraftspritze.

I. Motor und Fahrgestell des Kraftfahrzeugs.

(Vgl. Kraftfahrzeug-Übersichtsplan LLG 1501.)

Motor	6-Zylinder-Otto-Motor, Leistung etwa 45 PS.
Fahrgestell	1,5-Tonner, Rahmentragfähigkeit mindestens 2200 kg.
Getriebe	4-Ganggetriebe mit zentraler Kugelschaltung und 1 Rückwärtsgang.
Räder und Bereifung	Stahlblechscheibenräder 5"-20 mit Bereifung 6,00-20 Transport; vorn einfach, hinten doppelt.
Elektrische Anlage	Bosch-Anlasser, 1 PS, 12 Volt Bosch-Lichtmaschine, 90 Watt, 12 Volt 1 Batterie, 75 Ah, 12 Volt 2 Scheinwerfer 1 Kontrollglühlampe 1 Nachtmarschgerät 1 Signalhorn mit Druckknopf 1 Schaltkasten 1 Fußabblendschalter 1 Steckdose zum Anschluß einer Handlampe.
Ausstattung	1 Fernthermometer für Wasser 1 Geschwindigkeitsmesser mit Kilometerzähler 1 Kienzle-Zeituhr 1 Öldruckanzeiger 1 Kraftstoffuhr 1 Verdampfer mit Regler für Heizung 1 vorderes und 2 hintere Kennzeichenschilder 2 Begrenzungskugeln Je 2 Zughaken vorn und hinten 1 Satz Werkzeug, Zubehör und Ersatzteile (nach Liste IV A).
Fahrgeschwindigkeit	Das Kraftfahrzeug mit Einachsanhänger (900 kg) muß im vollbelasteten Zustand auf guter ebener Straße im 4. Gang eine Geschwindigkeit von 65 km/h erreichen; die Steigfähigkeit muß im 1. Gang etwa 17 % betragen.

## II. Aufbau des Kraftfahrzeugs.

(Vgl. Kraftfahrzeug-Übersichtsplan LLG 1501.)

Der Aufbau des Kraftfahrzeugs besteht aus:

Führerraum mit 2 Sitzplätzen,

Mannschaftsraum mit 7 Sitzplätzen,

Laderaum zur Unterbringung der Bestückung,

Dachgeländer,

Leitergerüst zur Aufnahme von:

1 Steckleiter	FEN 170
1 Einreißhaken	FEN 450
1 Krankentrage, zusammenklappbar	FANOK 25,

Trittbrettern durchgehend zwischen Vorder- und Hinterradkotflügeln.

Führerraum            Beiderseits eine vorn angeschlagene Tür mit Kurbelfenster aus Sicherheitsglas. An jeder Tür

- 1 Kartentasche aus Sperrholz DIN A 4,
- 1 Zuziehgriff und
- 1 Türhalterriemen

1 fest eingebaute Windschutzscheibe aus Sicherheitsglas

- 2 elektrische Scheibenwischer
- 2 Columbus-Pendelwinker, 275 mm
- 2 Rückblickspiegel
- 2 Kennlichtscheinwerfer, 170 mm  $\varnothing$  (kobaltblau massiv) wie Bosch-Nr. 7367/5 mit Klarglas-Glühlampe 25 Watt
- 1 Sonnenschutzscheibe
- 2 Frostschutzscheiben aus Sicherheitsglas
- 1 Scheinwerfer, 250 mm  $\varnothing$ , ausziehbar und abnehmbar, ohne Kalotte, jedoch mit Einrichtung für Vorsteckscheibe, rechts vom Führerraum gelagert
- 1 Signalhorn FEN 610
- 1 Motorkugelwecker mit Bremse
- 1 Lade-Steckdose (wie Bosch-Nr. SW 7055) mit Deckel und Kette an der linken Seitenwand des Führersitzes, zum Aufladen der Batterie

Sitz- und Rückenkissen, gepolstert und mit schwarzem Kunstleder bezogen

Raum von unten gegen Luftzug sorgfältig abgedichtet, Boden gestrichen, Farbton zur Innenverkleidung passend

Verbindung des Aufbaues mit Stirnwand des Fahrgestells mittels Faltenbalg.

Mannschaftsraum	Beiderseits vorn angeschlagene Türen mit fest eingebauten Sicherheitsglasscheiben, Zuziehgriffen und Türhalterriemen Sitze aus Hartholz-Naturleisten mit untergebauten Kästen Türen und Sitzkästen haben 100 mm hohen Fußschutz Decke und Seitenwände naturgelackt Fußboden zur Innenausstattung passend gestrichen Eine Deckenlampe mit Schutzgitter und eingebautem Schalter Ein Heizkörper im vorderen Sitzkasten rechts.
Laderaum	2 seitliche Laderäume mit Zugang durch je 1 Doppeltür 1 mittlerer Laderaum, von der Rückwand aus durch eine Tür zugänglich. Die im mittleren Laderaum untergebrachten Schübe sind zum Teil vom Mannschaftsraum zugänglich. Nach Wegnahme der 3 unteren Schübe kann von hinten eine Krankentrage eingeschoben werden.
Dachgeländer	Aus Stabeisen (Höhe in Traufkante des Mannschaftsraumes).
Leitergerüst	Entsprechend den zu lagernden Geräten ausgebildet; mit Führungen, damit die Geräte leicht abgenommen und wieder aufgelegt werden können, ohne daß das Dach bestiegen werden muß.
Trittbretter	Durchgehend zwischen Vorder- und Hinterradkotflügeln. Trittflächen mit Waffelblech überdeckt und mit Metallschienen eingefast.
Aufbau und Gerippe	Hartholz, mit Winkel- und Flacheisen verstärkt Außenverkleidung doppeldekapiertes Blech Innenverkleidung und Zwischenwände soweit erforderlich aus Sperrholz, im übrigen Weichholz Dach des Führer- und Mannschaftsraumes mit geeignetem Stoff, Dach des Laderaumes mit Blech bezogen und mit Regenleisten eingefast. Dach des Führer- und Mannschaftsraumes nicht begehbar, Dach des Laderaumes beiderseits des Leitergerüsts auf Lattenrosten begehbar Türen des Laderaumes so weit öffnend und mit selbsttätiger Endfeststellung versehen, daß alle Räume gleichzeitig entladen werden können Schübe und Geräte im Laderaum gesichert

Sämtliche Schlösser und Griffe der Führer-,  
Mannschafts- und Geräteräume gleich;  
Schlösser rechts- und linksschließend  
An der Rückwand auf jeder Seite 1 fester  
Auftritt und 1 Haltegriff, links außerdem  
2 klappbare Tritte.

Hinterrad-  
kotflügel

Mit Spritzschutz.

Anhänge-  
vorrichtung

Zum Anhängen eines Einachsanhängers.

Schilder

Es sind folgende Schilder vorhanden:

1 Kennschild an der rechten Seitenwand des  
Führersitzes, mindestens mit folgenden An-  
gaben:

Fahrgestell: Hersteller  
Nr.

Motor: Hersteller  
Nr.

Aufbau: Hersteller  
Nr.

Zugelassen unter Nr.

Für das Schild gilt folgende Vorschrift:

Größe: DIN A 5 (Hochformat)

Grund schwarz, Schrift weiß

1 Schmierplan (vgl. IV A) an der Innenseite  
der rechten Tür des Führerraumes.

Anstrich

Aufbau	} dunkelgrün glänzend, Farbton 30 RAL 840 B 2
Motorhaube	
Kühlerverkleidung	
Kotflügel	} schwarz glänzend, Farbton 5 RAL 840 B 2
Räder	
Fahrgestell	{ schwarz, Farbton 5 RAL 840 B 2
Laderaum innen,	} grau
Dach	
Führerraum und Mannschaftsraum innen, Raum für Rollschläuche	} naturgelackt.

Aufschrift

Auf beiden Einsteigtüren des Führerraumes  
ist in der Mitte der Türbreite das Poli-  
zeihoheitszeichen (Flügelspannweite 18 cm)  
nach dem Runderlaß vom 27. 12. 1937  
(Reichsministerialblatt der inneren Ver-

waltung 1938 S. 16) so angebracht, daß die Oberkante der Flügel in Höhe der Türklinke liegt. Der Adler sieht auf beiden Türen in Fahrtrichtung. Unter dem Hoheitszeichen folgen die Aufschrift "Feuerschutzpolizei" bzw. "Freiwillige Feuerwehr", "Pflichtfeuerwehr" oder "Werkfeuerwehr", darunter der Name der Heimatgemeinde. Unter "Werkfeuerwehr" steht jedoch zunächst der Name des Werkes. Aufschrift ist im Abziehbildverfahren aufgebracht.

Schriftart: "Fette Tannenberg"

Schrifthöhe: 4,5 cm

Schriftabstand: 4,5 cm

Schriftfarbe: wie Polizeihochheitszeichen,  
Buchstaben mit schwarzem Schattenrand  
rechts.

III. Einachsanhänger mit Tragbarer Kraftspritze.

A. Einachsanhänger - TSA -

Bis zur Veröffentlichung von Bestimmungen über den einheitlichen Bau des TSA gilt der Runderlaß vom 16. 2. 1940 (RMB11V. S. 303).

B. Tragbare Kraftspritze - TS -

Die Tragbare Kraftspritze mit 800 l/min Nennwasserlieferung und 80 m manometrischer Gesamtförderhöhe entspricht bis auf die Bestückung FEN 560.



IV. Bestückung.

(Vgl. Beladeplan LLG 1502  
und Beladeliste LLG 1503.)

A. Werkzeug, Zubehör und Ersatzteile für das Fahrgestell  
des Kraftfahrzeugs.

1 Werkzeug- und Ersatzteilkasten FEN 400 (350x400x220 mm) mit  
der Aufschrift "Fahrgestell-Werkzeug" enthält alle mit \*  
gekennzeichneten Teile.

Lfd.Nr.	B e n e n n u n g	Stück	Bezeichnung
---------	-------------------	-------	-------------

1. Werkzeug.

* 1	Schraubenzieher	2	
* 2	Hammer, 500 g	1	
* 3	Schraubenschlüssel, verstellbar	2	
* 4	Steckschlüssel mit Stecker für Zündkerzen	1	
* 5	Steckschlüssel für Scheibenräder	1	
* 6	Dorn für Steckschlüssel	1	
* 7	Kombinationszange, 160 mm	1	DIN 5244
* 8	Schlüssel für Entlüftungsschraube	1	
* 9	Montierhebel für Luftreifen	2	
* 10	Doppelschraubenschlüssel, 9 x 10, 14 x 17	2	
* 11	Hakenschlüssel für Wasserpumpe	1	
* 12	Mehrfachschlüssel für Vergaser	1	
* 13	Ventileinstell-Lehre	1	
* 14	Schraubenschlüssel zum Einstellen der Ventilstößel	1	
* 15	Feststellwinkel zum Einstellen der Ventilstößel	1	

2. Zubehör.

1	Kühlerschutzhaube	1	
2	Abblendkappen für Fahrzeugscheinwerfer	2	
3	Satz Gleitschutzketten für Hinterräder	1	
4	Wagenheber, mechanisch	1	
5	Tasche für Ausweise	1	
6	Schlüsselring	1	
7	Schaltkastenschlüssel	1	
* 8	Handlampe mit Schutzkorb, 3 m Kabel und Stecker	1	

Lfd.Nr.	B e n e n n u n g	Stück	Bezeichnung
9	Handluftpumpe	1	
* 10	Luftdruckprüfer in Schutzhülle	1	Kr. 4720
* 11	Entlüftungsschlauch für Bremse	1	
* 12	Fettpresse	1	
* 13	Schmierrohr für Gelenke	1	
* 14	Isolierband, 5 m, 16 mm breit, in Büchse	1	
* 15	Staufferfett, 0,25 kg, in Büchse	1	
* 16	Bremsflüssigkeit in 1 l-Kanister	1	
17	Motorenöl in 1 l-Flasche aus Preßpappe	2	Kr 6040
18	Handölkanne, 0,25 l	1	
19	Kraftstoffbehälter, 20 l (Einheits- kanister)	1	
* 20	Bindedraht, 5 m	1	

### 3. Ersatzteile.

* 1	Dichtflansch, 40 x 41, für Auspuff- krümmer	1	Kr 1511
* 2	Ersatzteilkasten mit Glühbirnen und Sicherungen	1	
* 3	Zündkerze in Schutzhülle	1	
4	Ersatzrad, bereift	1	
* 5	1 Haupt- und 2 Leerlauf-Vergaserdüsen in Holzdose	1	
* 6	Stopfbuchsenpackung für Wasserpumpe	1	
7	Werkzeug-, Zubehör- und Ersatzteil- liste	1	
8	Ersatzteilkatalog für Motor	1	
9	Ersatzteilkatalog für Fahrgestell	1	
10	Betriebsanleitungen		
11	Schmierplan	1	
12	Schaltschema der elektrischen Anlage	1	

B. Feuerwehrtechnische Ausrüstung.

Die mit \*\* bezeichneten Teile gehören nicht zum Lieferumfang des LLG-Herstellers.

a) Kraftfahrzeug.

Lfd.Nr.	B e n e n n u n g	Stück	Bezeichnung
<u>1. Löschgerät.</u>			
** 1	B-Schlauch 20 m	2	FEN 106
** 2	C-Schlauch 15 m	18	FEN 106
3	Rollschlauchriemen für C-Schlauch	2	FEN 358
4	Rückentrage für 3 C-Schläuche	4	
5	Kübelspritze, 10 l, mit D-Schlauch (5 m) und Strahlrohr	1	FEN 30
6	Handfeuerlöscher (Trockenlöscher 6 kg)	1	FEN 32
7	B-Strahlrohr	1	FEN 50
8	C-Strahlrohr	3	FEN 40
9	Verteilungsstück mit B-C-Übergangsstück	2	FEN 360 mit FEN 316
10	B-C-Übergangsstück	1	FEN 316
11	Kupplungsschlüssel	2	FEN 340
12	Segeltuchbeutel für Schlauchbinden	1	
13	Schlauchbinde, 2 B, 4 C	6	FEN 108
<u>2. Hilfsgerät.</u>			
1	Segeltuchbeutel für Bindestricke	1	
2	Bindestrick, etwa 2 m	6	
3	Drahtseil (Schleppseil), 5 m, 16 mm Ø, gespleißt, mit Kauschen an beiden Enden	1	
4	Schäkel (zu lfd. Nr. 3)	2	3 A HNA Lg 101
5	Segeltucheimer	1	U 306
** 6	Sauerstoffschutzgerät (Heeresatmer)	3	
** 7	Ersatzkasten für Sauerstoffschutzgerät mit:	1	FEN 408
	**Alkalipatrone, 7 x 14	3	
	**Satz Dichtringe, passend zum Heeresatmer	5	
	**Ersatzverschlußdeckel für Ausatemventil der S-Maske	3	
	**Sauerstoffflasche, 1 l	3	DIN 3171
	**Satz Werkzeug, passend zum Heeresatmer	1	
** 8	Filtereinsatzkasten mit:	1	FEN 409
	**S-Filtereinsatz	6	
9	Krankentrage, zusammenklappbar	1	FANOK 25
10	Sanitätskasten	1	FEN 404
11	Einreißhaken mit 2teiligem Stiel	1	FEN 450
12	Steckleiter, 4teilig	1	FEN 170
13	Zahnstangenwinde, 5 t	1	U 1687

Lfd.Nr.	B e n e n n u n g	Stück	Bezeichnung
<u>3. Werkzeug.</u>			
1	Armeespaten, kurz	1	
2	Piassavabesen mit Stiel	1	U 7 mit U 16
3	Brechstange, flach, 700 mm	1	R 9 1841
4	Dunggabel	2	R 2983
5	Drahtschere mit isolierten Griffen	1	
6	Feuerwehraxt	3	FEN 460
7	Segeltuchbeutel	1	
	für:		
	Gasrohrzange, 225 mm	1	R 5398
	Schlosserhammer, stählern, 2 kg, mit Stiel	1	R 1 4589 R 4615
	Kneifzange, 200 mm	1	R 4403
	Flachsteinmeißel, 400 mm	1	R 3172
	Gasrohrstopfen, verschiedene	8	
8	Metallsägebogen, 250 mm Blattlänge	1	R 1 3816
9	Metallsägeblatt, einseitig	2	R 1 3818
10	Sandschaufel	2	R 4284
11	Schrotsäge mit Griffen, 1000 mm Blattlänge	1	R 9 3829
12	Stichsäge, 300 mm Blattlänge	1	R 3837
<u>4. Beleuchtungsgerät.</u>			
1	Fackelkasten mit Inhalt	1	FEN 403
2	Handscheinwerfer, wie Bauart Eisen- mann Typ K 8	1	
3	Signaltaschenlampe, wie Bauart Daimon 2213 Telko, weiß-grün-rot	4	
<u>5. Verschiedenes.</u>			
** 1	Meldertasche	1	
<u>6. Gasspür- und Entgiftungsgerät.</u>			
** 1	Trommel mit 25 kg Entgiftungsstoff	1	
2	Gasbekleidung, mittlere, bestehend aus:		
	**Paar Gashandschuhe	3	
	**Gashose, kurz	3	
	**Gasjacke, lang	3	
	**Paar Gasstiefel, langschäftig	3	
** 3	Satz Spürfähnchen mit Tragtasche	1	
** 4	Spürpulver, 500 g-Streubüchse	2	
** 5	Handkelle (Sandlöffel)	1	

b) Einachsanhänger - TSA -

Lfd.Nr.	B e n e n n u n g	Stück	Bezeichnung
1	Tragbare Kraftspritze 800 (Ausrüstung und Zubehör, sind hier- unter und in IV C besonders auf- geführt)	1	FEN 560
** 2	B-Schlauch 20 m	6	FEN 106
** 3	B-Schlauch 3 m	2	FEN 106
4	Saugkorb A	1	FEN 160
5	Fangleine für Saugleitung, 20 m	2	FEN 140
6	Saugschlauch, 110 x 1600	6	FEN 107
7	Blehbüchse mit je 4 Dichtringen für A-Saugkupplung, B- und C-Druckkupplung	1	FEN 305/ 303/302
8	Sammelstück A - 2 B	1	FEN 361
9	Schlüssel für Überflurhydrant	1	DIN 3222
10	Schlüssel für Unterflurhydrant	1	DIN 3223
11	2 B-Standrohr	1	FEN 370
12	Kupplungsschlüssel	5	FEN 340
13	A-B-Übergangsstück	1	FEN 315
14	B-C-Übergangsstück	1	FEN 316
15	Segeltucheimer	1	U 306
16	Spaten	1	R 4282
17	Handscheinwerfer, wie Bauart Eise- mann Typ K 8	1	
18	Ersatzrad, bereift	1	
Sonderausstattung (Halter für die Geräte werden nur auf ausdrücklichen Wunsch des Bestellers angebracht)			
**19	Schaumbildnerbehälter 25 l (Größtmaße 200 x 350 x 440 mm)	2	
**20	Schaumstrahlrohr, wie Bauart Total, Größe II	1	
**21	Ersatzsieb für Schaumstrahlrohr	1	
**22	Zumischer für Schaumbildner, wie Bauart Total 3625, mit Ansaug- schlauch und D-Kupplung	1	
**23	Heizvorrichtung	1	

C. Werkzeug, Zubehör und Ersatzteile

für die Tragbare Kraftspritze - T S -.

Lfd.Nr.	B e n e n n u n g	Stück	Bezeichnung
---------	-------------------	-------	-------------

1. Werkzeug.

1	Gasrohrzange, 225 mm	1	R 5398
2	Hartgummihammer	1	R 9 4538
3	Magnetschlüssel	1	
4	Reinigungsdraht, 2÷2,5 mm Ø, mit Öse	1	
5	Doppelschraubenschlüssel, 9 x 11,	1	R 5191
	14 x 17,	1	R 5193
	19 x 22,	1	R 5196
	24 x 27	1	R 5199
6	Schraubenschlüssel, verstellbar	1	R 5282
7	Schraubenzieher mit Umsteckklinge	1	R 6 5132
8	Vergaserschlüssel	1	
9	Zündkerzen-Steckschlüssel	1	
10	Zündkerzenbürste	1	
11	Zündkerzenlehre	1	

2. Zubehör.

1	Metallschlauch, biegsam, zum Anschluß an die Auspuffleitung, 1,60 m	1	
2	Kraftstoffbehälter, 10 l	1	
3	Motorenöl in 1 l-Flasche aus Preß- pappe	1	Kr 6040
4	Meßkanne für 10 l, mit Marken für Kraftstoff-Ölgemisch	1	
5	Ölkanne	1	
6	Spritzkanne	1	
7	Trichter	2	
8	Kugellagervaseline, harz- und säure- frei, 0,25 kg, in Büchse	1	
9	Kerzenlaterne mit 2 Kerzen	1	
10	Zug- und Traggurt	2	
11	Anleitung zur Verwendung von Motorenöl	1	
12	Bedienungs- und Behandlungsvorschrift für die TS	1	

3. Ersatzteile.

1	Stopfbuchsenpackung, vollständig	1	
2	Zündkerzen	2	
3	Kolbenring	1	

Raum bzw. Lagerplatz	Fach	G e g e n s t a n d	Stück	Bezeichnung
Führerraum		Handfeuerlöscher	1	FEN 32
Mannschaftsraum		Signaltaschenlampe wie Bauart Daimon 2213	4	
Mannschaftsraum (vorderer Sitzkasten)		Werkzeug- und Ersatzteilkasten zum Fahrgestell	1	FEN 400
		Handluftpumpe	1	
		Wagenheber	1	
		Kühlerschutzhaube	1	
		Abblendkappe	2	
Mannschaftsraum (rechter Sitzkasten)		Handscheinwerfer wie Bauart Eisemann Typ K8	1	
		Meldertasche	1	
Raum 1	a	C-Rollschlauch, 15 m	6	FEN 106
		Rückentrage für 3 C-Rollschläuche	2	
	b	Kraftstoffbehälter, 20 l	1	Einh.-Kanister
	c	Verteilungsstück mit B-C-Übergangsstück	2	FEN 360/316
		B-C-Übergangsstück	1	FEN 316
		Kupplungsschlüssel	2	FEN 340
d	C-Rollschlauch, 15 m	6	FEN 106	
	Rollschlauchriemen	2	FEN 358	
e	Gleitschutzkette	1 Satz		
Raum 2	a	C-Rollschlauch, 15 m	6	FEN 106
		Rückentrage für 3 C-Rollschläuche	2	
	b	Segeltuchbeutel für Schlauchbinden	1	FEN 108 U 306
		Schlauchbinde 2 B, 4 C	6	
		Segeltucheimer	1	
	c	B-Strahlrohr	1	FEN 50
	d	C-Strahlrohr	3	FEN 40
B-Rollschlauch, 20 m		2	FEN 106	
e	Kübelspritze	1	FEN 30	
	Brechstange	1	R9 1841	
f	Segeltuchbeutel für Bindestricke	1		
	Bindestrick, etwa 2 m	6		
	g			
Raum 3	a	Sauerstoffschutzgerät (Heeresatmer)	3	
	b	Sanitätskasten	1	FEN 404
	c	Ersatzkasten für Sauerstoffschutzgerät	1	FEN 408
	d	Filtereinsatzkasten	1	FEN 409
		Drahtschere mit isolierten Griffen	1	
Segeltuchbeutel für:		1		
Gasrohrzange, 225 mm		1	R 5398	
Schlosserhammer, stählern, 2 kg mit Stiel		1	R1 4589	
Kneifzange, 200 mm		1	R 4615	
Flachsteinmeißel, 400 mm		1	R 4403	
Gasrohrstopfen, verschiedene		8	R 3172	

Raum bzw. Lagerplatz	Fach	G e g e n s t a n d	Stück	Bezeichnung
Raum 3	d	Fackelkasten Metallsägebogen, 250mm Blattlänge Metallsägeblatt, einseitig Stichsäge, 300 mm Blattlänge	1 1 2 1	FEN 403 R1 3816 R1 3818 R 3837
	e	Armeespaten, kurz Feuerwehraxt Schrotsäge mit Griffen	1 3 1	FEN 460 R9 3829
	f	Gashandschuhe Gashose, kurz Gasjacke, lang Gasstiefel, langschäftig	1 Paar 1 1 1 Paar	
	g	Gashandschuhe Gashose, kurz Gasjacke, lang Gasstiefel, langschäftig	1 Paar 1 1 1 Paar	
	h	Gashandschuhe Gashose, kurz Gasjacke, lang Gasstiefel, langschäftig	1 Paar 1 1 1 Paar	
	i	Drahtseil (Schleppseil) 5 m, 16 mm Ø Schäkel Spürfährchen mit Tragtasche Spürpulver in Streubüchse Handkelle (Sandlöffel)	1 2 1 Satz 2 1	3A HNA Lg 101
Dach		Trommel mit 25 kg Entgiftungsstoff Ersatzrad, bereift	1 1	
leitergerüst		Steckleiter, 4teilig Krankentrage, zusammenklappbar Einreißhaken mit 2teiligem Stiel	1 1 1	FEN 170 FANOK 25 FEN 450
Trittbrett links		Sandschaufel Zahnstangenwinde, 5 t	2 1	R 4284 U 1687
Trittbrett rechts		Dunggabel Piassavabesen mit Stiel	2 1	R 2983 U 7 mit U 16

Gezeichnet	16. 2. 40	<i>Kilbert</i>	Der Reichsführer <i>Hitler</i> und Chef der Deutschen Polizei im RMdJ. —O.—Kdo. F(2)—
Geprüft	16. 2. 40	<i>Müller</i>	
Norm gepr.	16. 2. 40	<i>Sack</i>	
Gegenau			
Leichtes Löschgruppenfahrzeug —LLG— Kraftfahrzeug-Beladeliste			LLG 1503
			Ersatz für
			Ersetzt durch



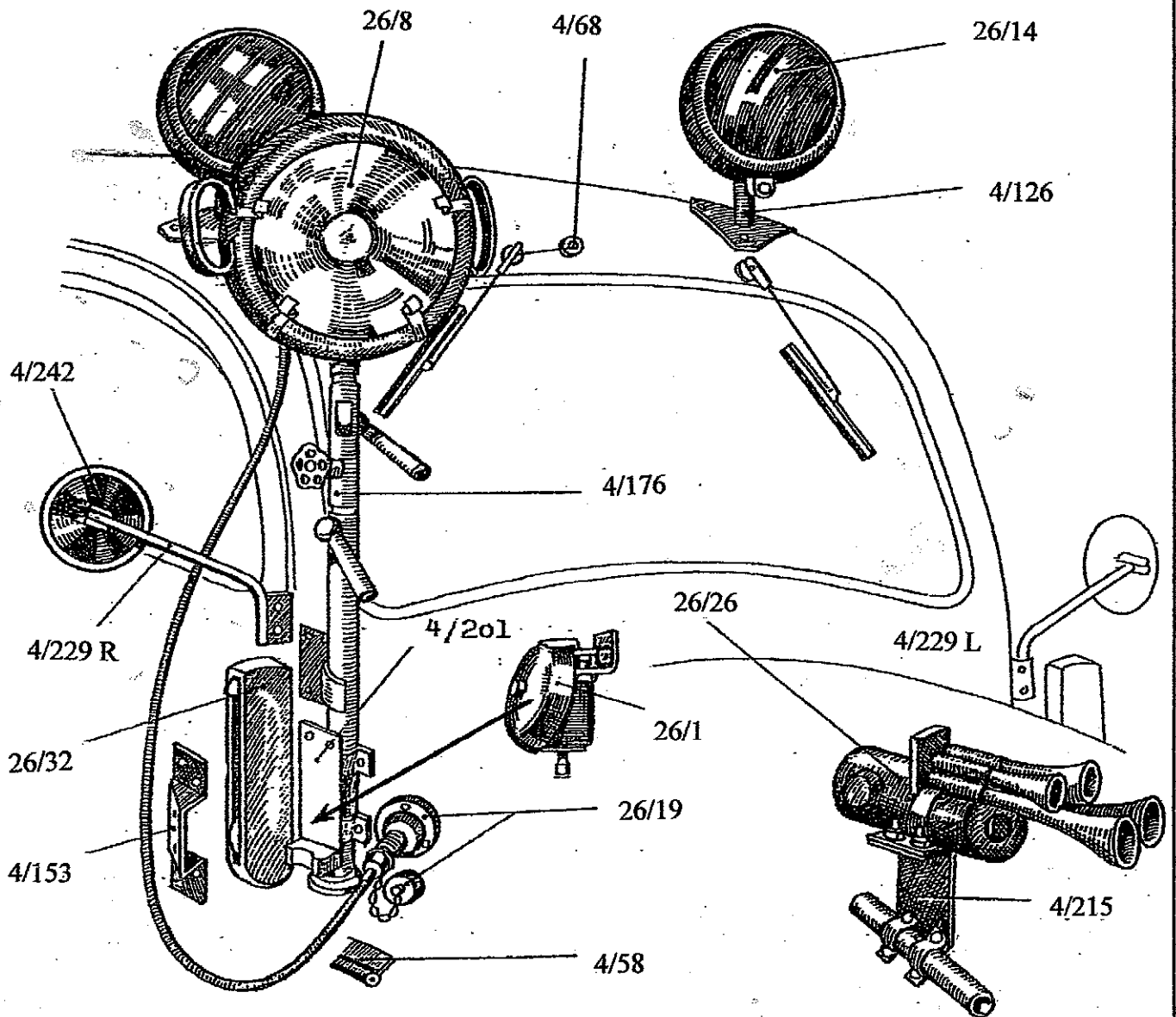
# Übersicht

Benennung

Blatt - Nr.

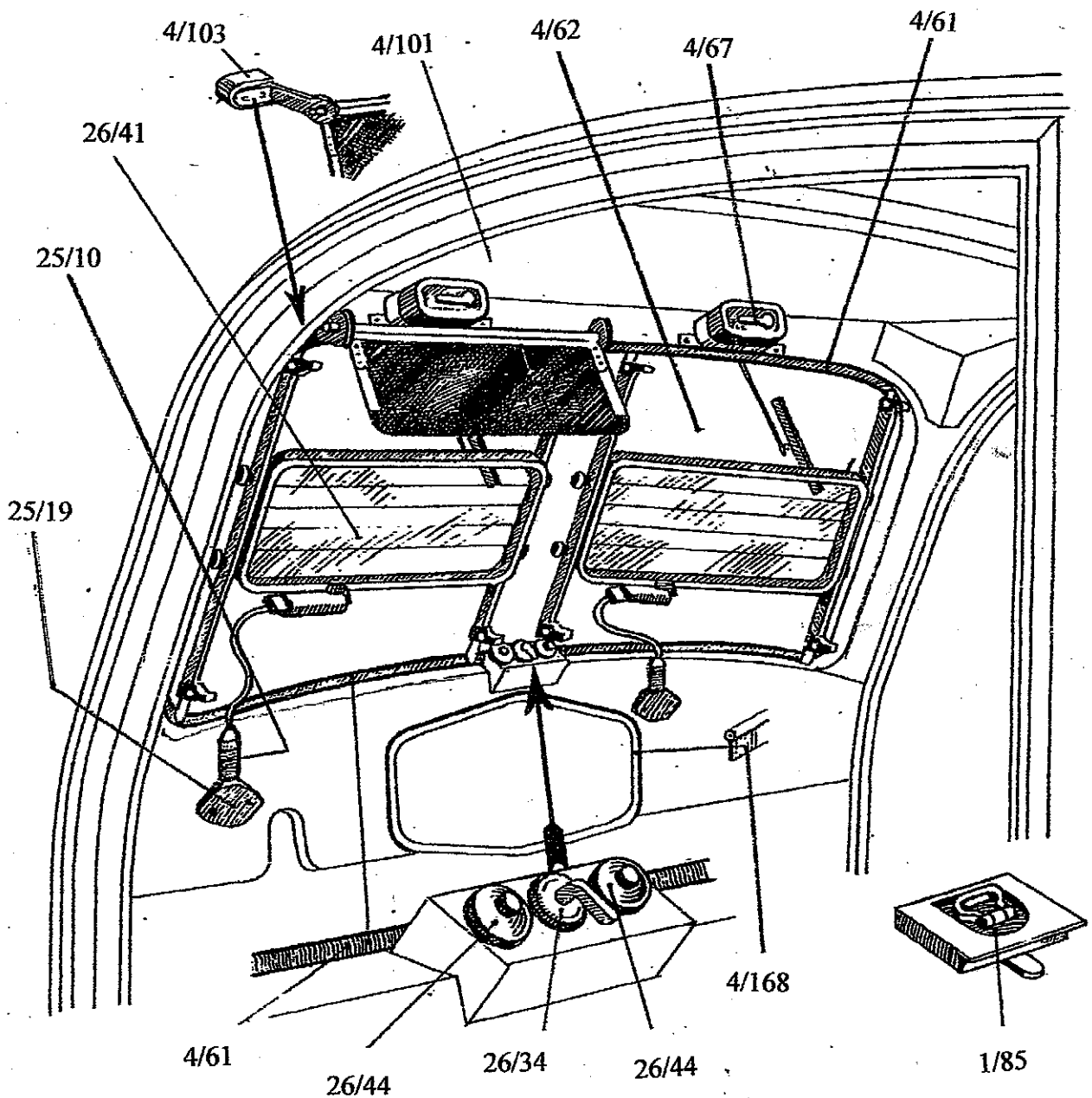
Gesamtansicht	1
Vorderwand ( außen )	2
Vorderwand ( innen )	3
Entlüftungsklappe und Gerätelagerung	4
Längssitz und Quersitz	5
Sizeinbau im Fahrerraum	6
Tür für Fahrerraum	7
Tür für Mannschaftsraum	8
Tür für Laderaum seitlich links und rechts	9
Tür für Laderaum hinten	9 a
Schubfächer im Laderaum	10
Leitergerüst, Reserverradbefestigung	11
Geräteanordnung auf dem Trittbrett	12
Hinterer Kotflügel	12
Feuerwehrtechnische Ausrüstungsteile	13
Feuerwehrtechnische Ausrüstungsteile	13 a
Feuerwehrtechnische Ausrüstungsteile	14
Feuerwehrtechnische Ausrüstungsteile	15

Benennung	Fahrgestell	Aufbau	Gruppe	Blatt Nr.
Vorderwand ( außen )	L1500 F	LLG	4, 26	2



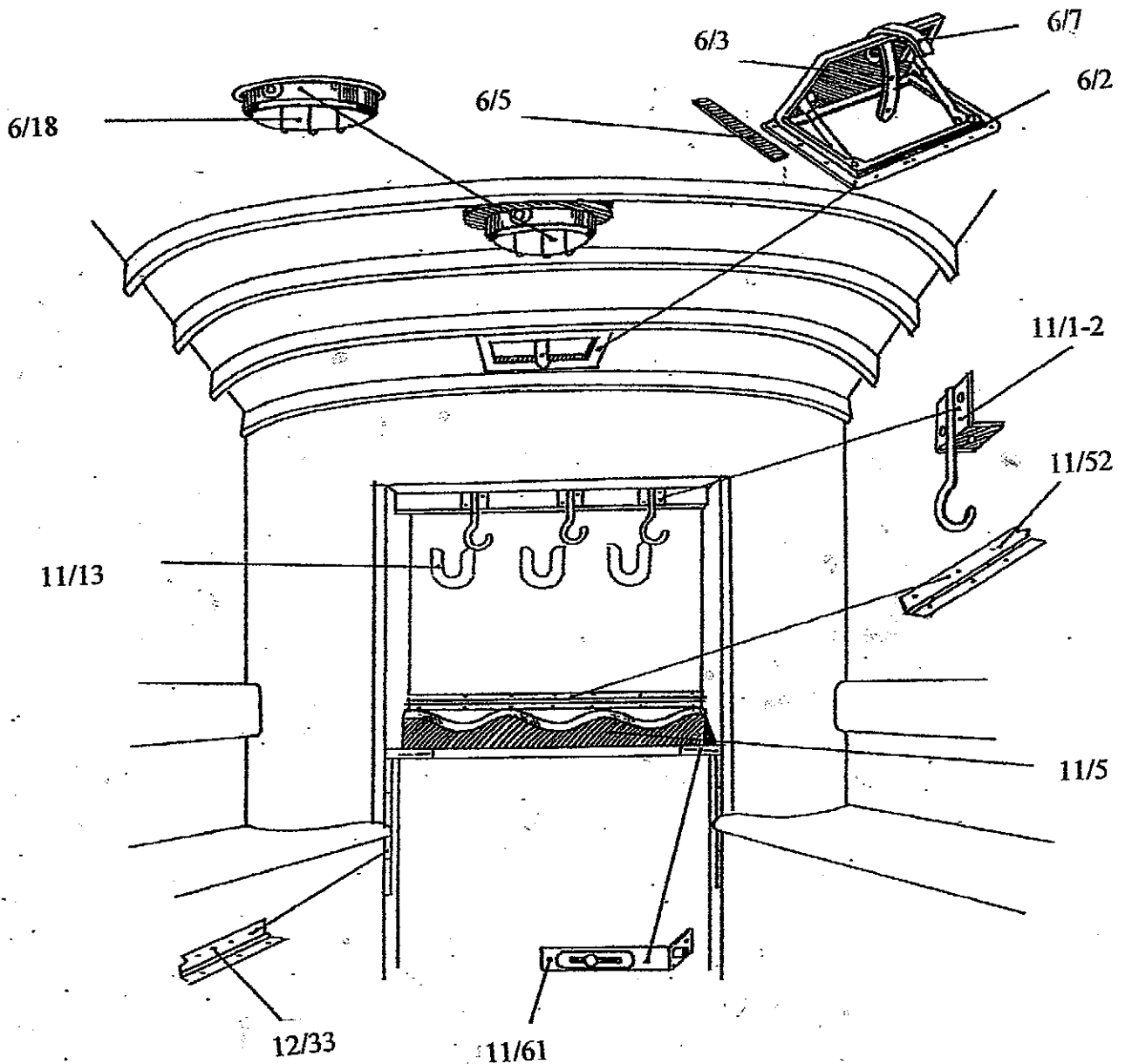
- 4/58 Abdichtungsköder am Radkasten
- 4/68 Gummiunterlage
- 4/126 Halter für Kennlichtscheinwerfer
- 4/153 Winkerhalter
- 4/176 Scheinwerferstütze
- 4/201 Kugelweckerhalter
- 4/215 Halter für Martinshorn
- 4/229 L Halter für Rückblickspiegel, links
- 4/229 R Halter für Rückblickspiegel, rechts
- 4/242 Rückblickspiegel, außen
- 26/1 Motorkukelwecker
- 26/8 Scheinwerfer
- 26/14 Kennlichtscheinwerfer
- 26/19 Wandsteckdose
- 26/26 Matinhorn
- 26/32 Pendelwinker

Benennung	Fahrgestell	Aufbau	Gruppe	Blatt Nr.
Vorderwand ( innen )	L1500 F	LLG	4,25,26	3

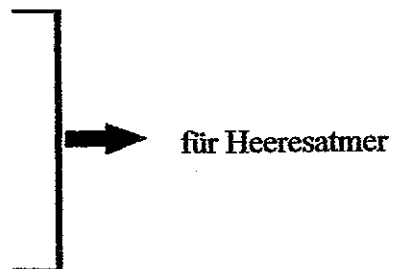


- 1/85 Muschelgriff
- 4/61 Einglasungsgummi
- 4/62 Glasscheibe
- 4/67 Scheibenwischer
- 4/101 Sonnenblendschutz
- 4/103 Unterlage für Sonnenblendschutz
- 4/168 Abdichtköder
- 25/10 Stecker
- 25/19 Steckdose
- 26/34 Winkerschalter
- 26/41 Klarsichtscheibe ( Nordland ) kompl.
- 26/44 Druckknopfschalter

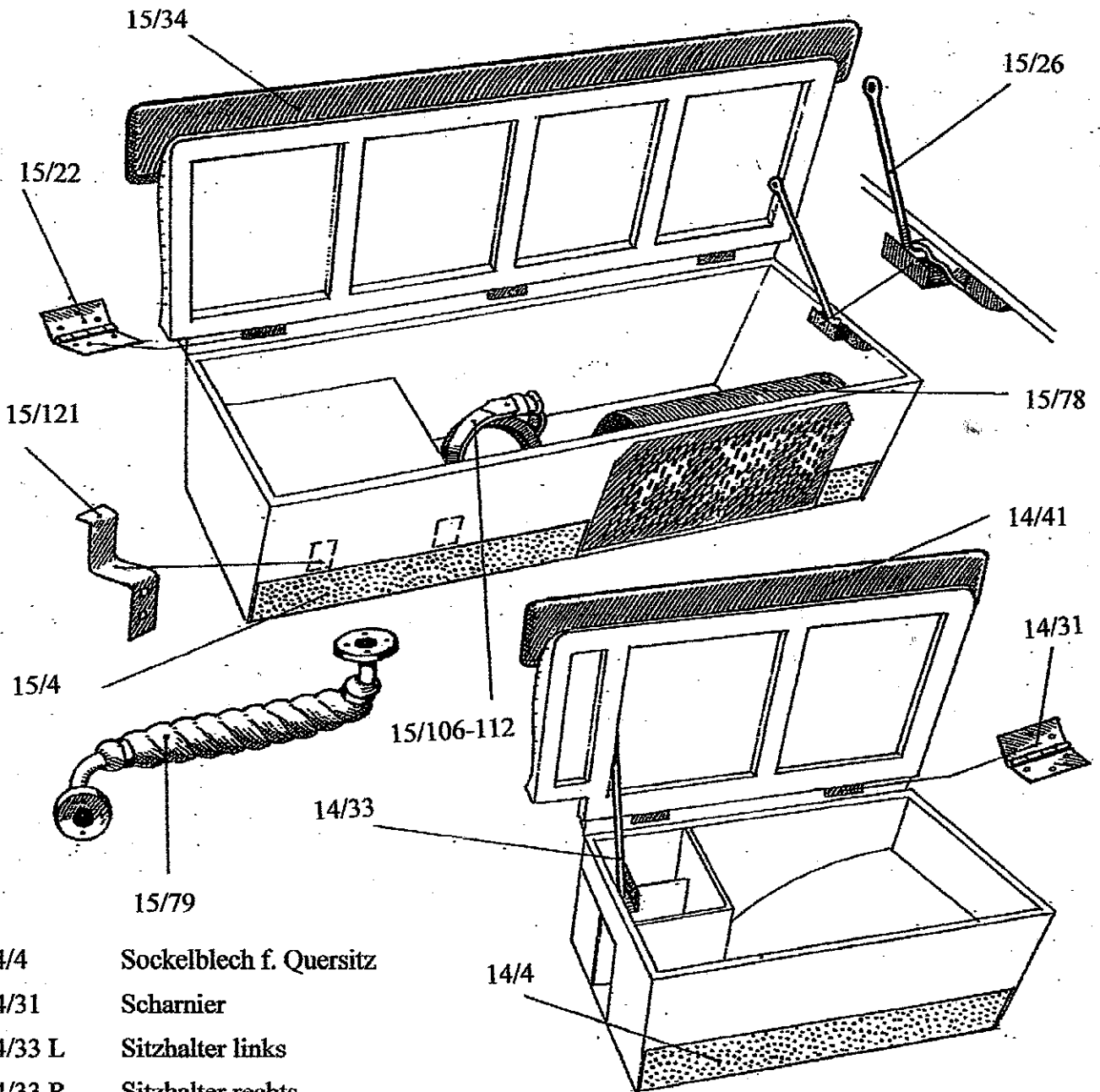
Benennung	Fahrgestell	Aufbau	Gruppe	Blatt Nr.
Entlüftungsklappe u. Gerätelagerung	L1500 F	LLG	6,11	4



- 6/2 Atlas Entlüfter
- 6/3 Lederriemen
- 6/5 Abdichtung ( Schwammgummi )
- 6/7 Feder an Atlas Entlüfter
- 6/18 Deckenlampe
- 11/1-2 Haken
- 11/5 Polsterbrett, komplett
- 11/13 Halter für Verschraubung
- 11/52 Scharnier
- 11/61 Kantenriegel
- 12/33 Scharnier ( Schubfächer im Laderaum )

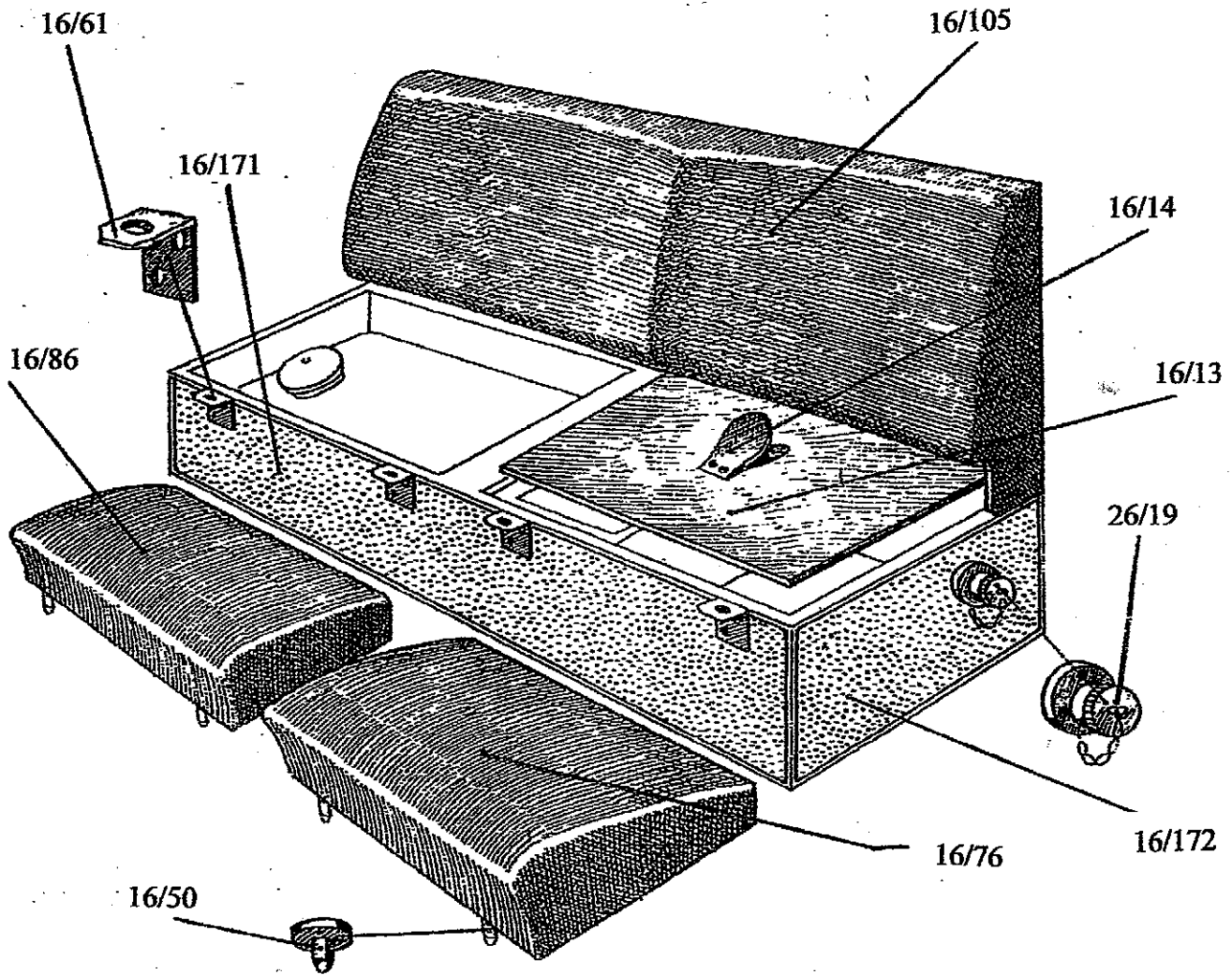


Benennung	Fahrgestell	Aufbau	Gruppe	Blatt Nr.
Längssitz u. Quersitz	L1500 F	LLG	14, 15	5



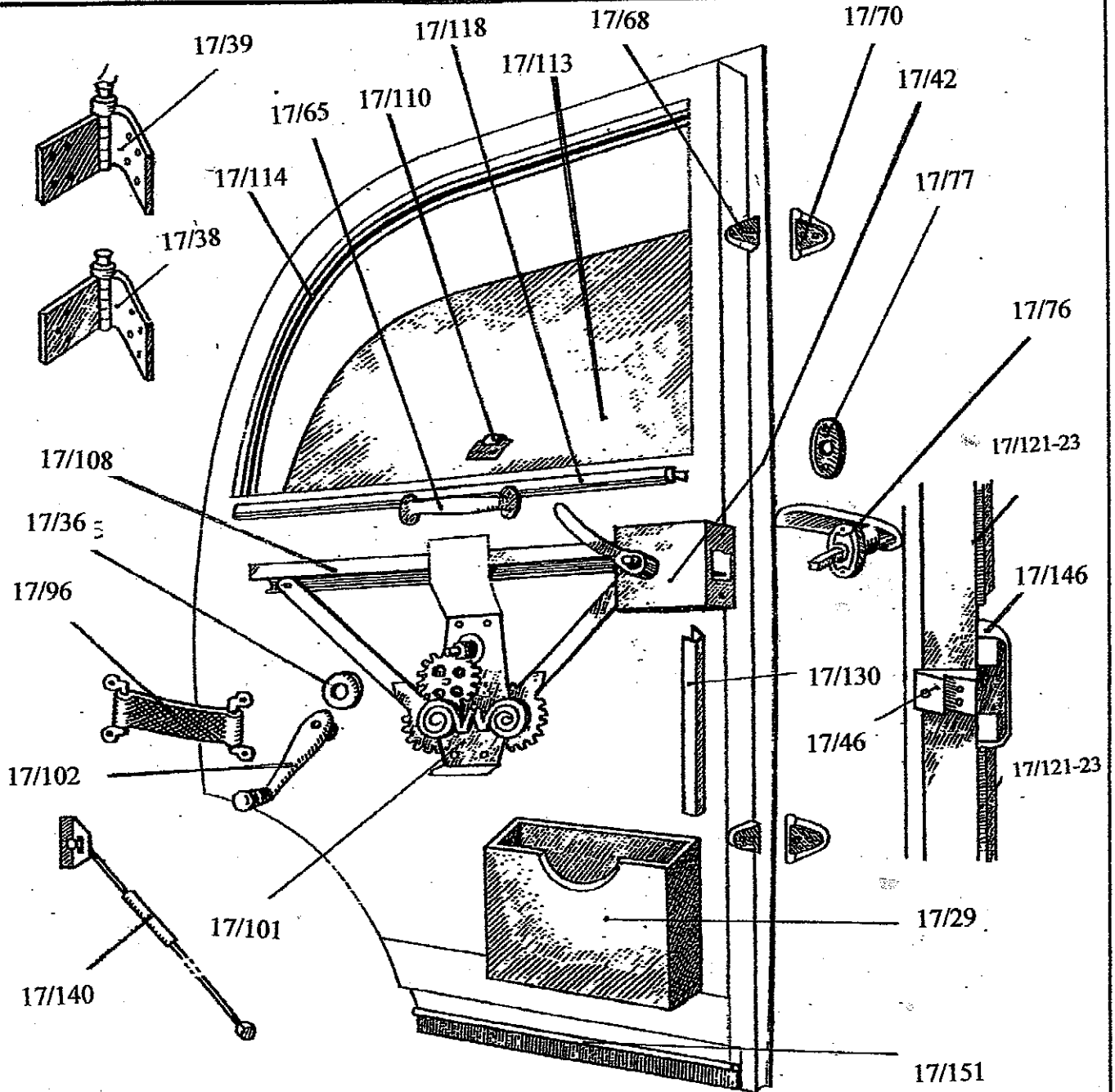
- 14/4 Sockelblech f. Quersitz
- 14/31 Scharnier
- 14/33 L Sitzhalter links
- 14/33 R Sitzhalter rechts
- 14/41 Rücklehne
- 15/4 Sockelblech für Längssitz
- 15/22 Scharnier
- 15/26 Sitzhalter rechts
- 15/34 Rücklehne
- 15/78 Heizkörper
- 15/79 Isolierte Rohrleitung
- 15/81 Beutel mit Reserveteilen
- 15/106-112 Lederriemen für Wagenheberanordnung
- 15/121 Halter für Reifenpumpe

Benennung	Fahrgestell	Aufbau	Gruppe	Blatt Nr.
Sitzeinbau im Fahrerraum	L1500 F	LLG	16,26	6



- 16/13 Deckel für Batterie
- 16/14 Lederstrippe
- 16/50 Dübel
- 16/61 Winkel
- 16/76 Sitzkissen für Fahrersitz links
- 16/86 Sitzkissen für Fahrersitz rechts
- 16/105 Rücklehne für Fahrersitz
- 16/171 Sockelblech vorn für Sitzkasten
- 16/172 Sockelblech seitlich für Sitzkasten
- 26/19 Wandsteckdose

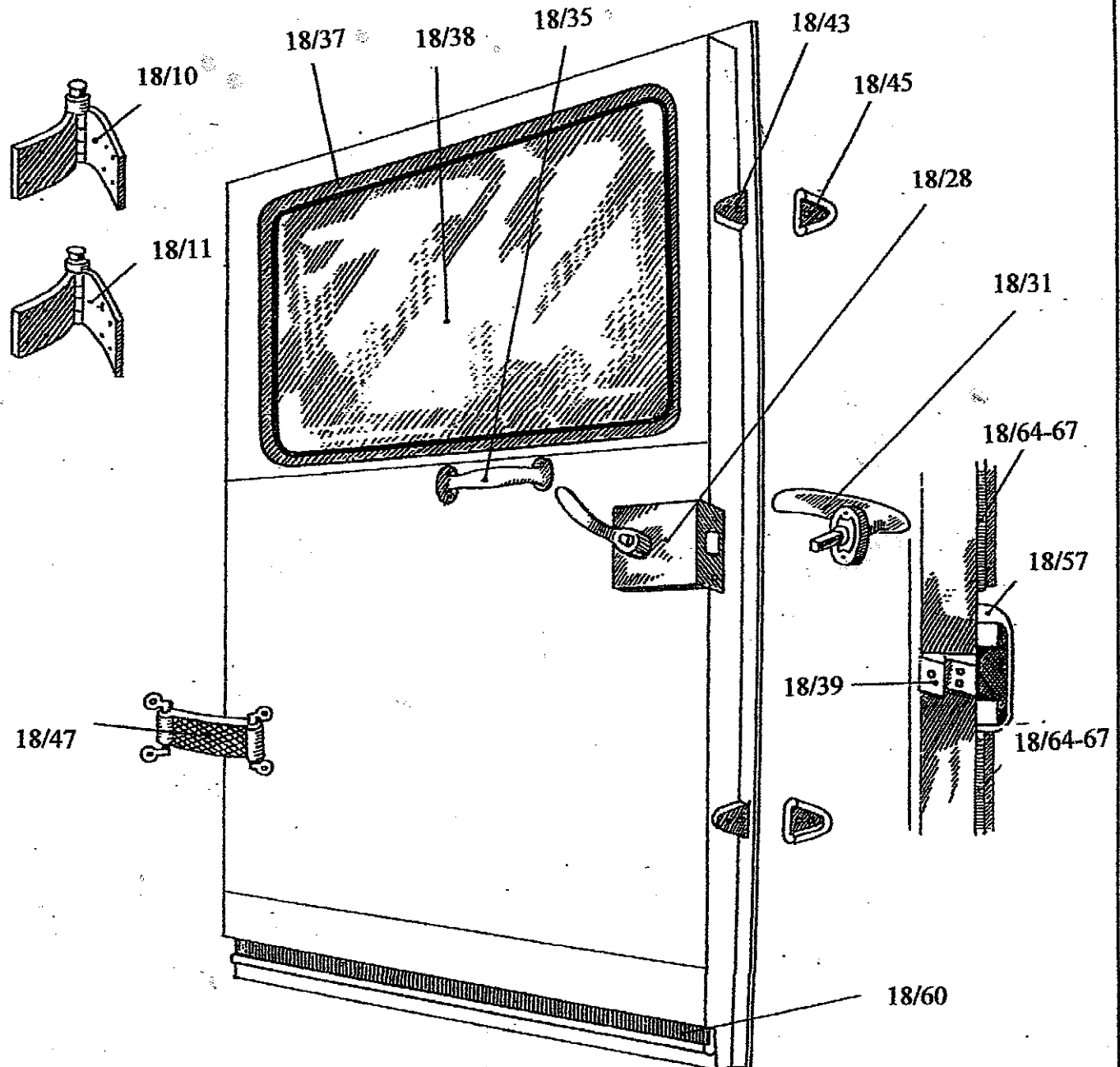
Benennung	Fahrgestell	Aufbau	Gruppe	Blatt Nr.
Tür für Fahrerraum	L1500 F	LLG	17	7



Die Abbildung zeigt die rechte Tür

17/29	Kartenkasten	17/101	Kurbelapparat
17/36	Rosette für Kurbelapparat	17/102	Kurbel
17/38	L oder R Scharnier unten links oder rechts	17/108	Fensterhebeschiene
17/39	L oder R Scharnier oben links oder rechts	17/110	Fensterpresser
17/42	Türschloß mit Innendrücker	17/113	Glasscheibe
17/46	Schließkeil	17/114	Fensterabdichtungsgummi
17/65	Türziehgriff	17/118	Abdichtgummi
17/68	Gummipuffer	17/121-23	Türabdichtungsköder
17/70	Gehäuse	17/130	Abdichtgummi unten
17/76	Türgriff außen	17/140	Verspannungsspeiche
17/77	Rosette zum Türgriff	17/146	Abdeckkappe an Schließkeil
17/96	Türhalteband mit Krampen	17/151	Abdichtungsköder unten

Benennung	Fahrgestell	Aufbau	Gruppe	Blatt Nr.
Tür für Mannschaftsraum	L1500 F	LLG	18	8

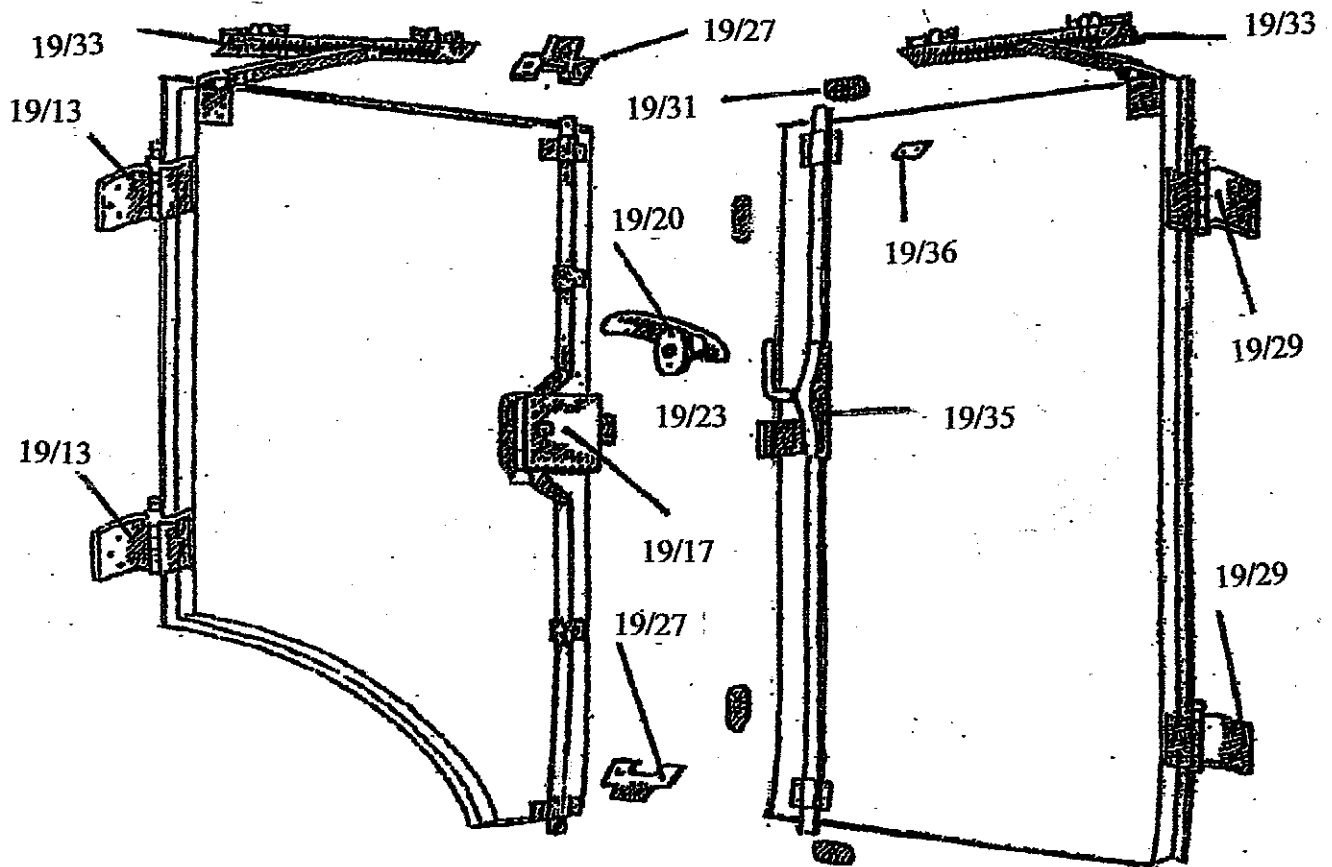


Die Abbildung zeigt die rechte Tür

18/10	L oder R Scharnierband oben links oder rechts	18/39	Schließkeil
18/11	L oder R Scharnierband unten links oder rechts	18/43	Gummipuffer
18/28	L Türschloß mit Innengriffen links	18/45	Gehäuse
18/28	R Türschloß mit Innengriffen rechts	18/47	Türhalteband
18/31	Türgriff außen	18/57	Abdeckkappe
18/35	Türzuziehgriff	18/60	Abdichtköder unten
18/37	Eingalungsgummi	18/64-67	Türabdichtungsköder
18/38	Fensterscheibe		

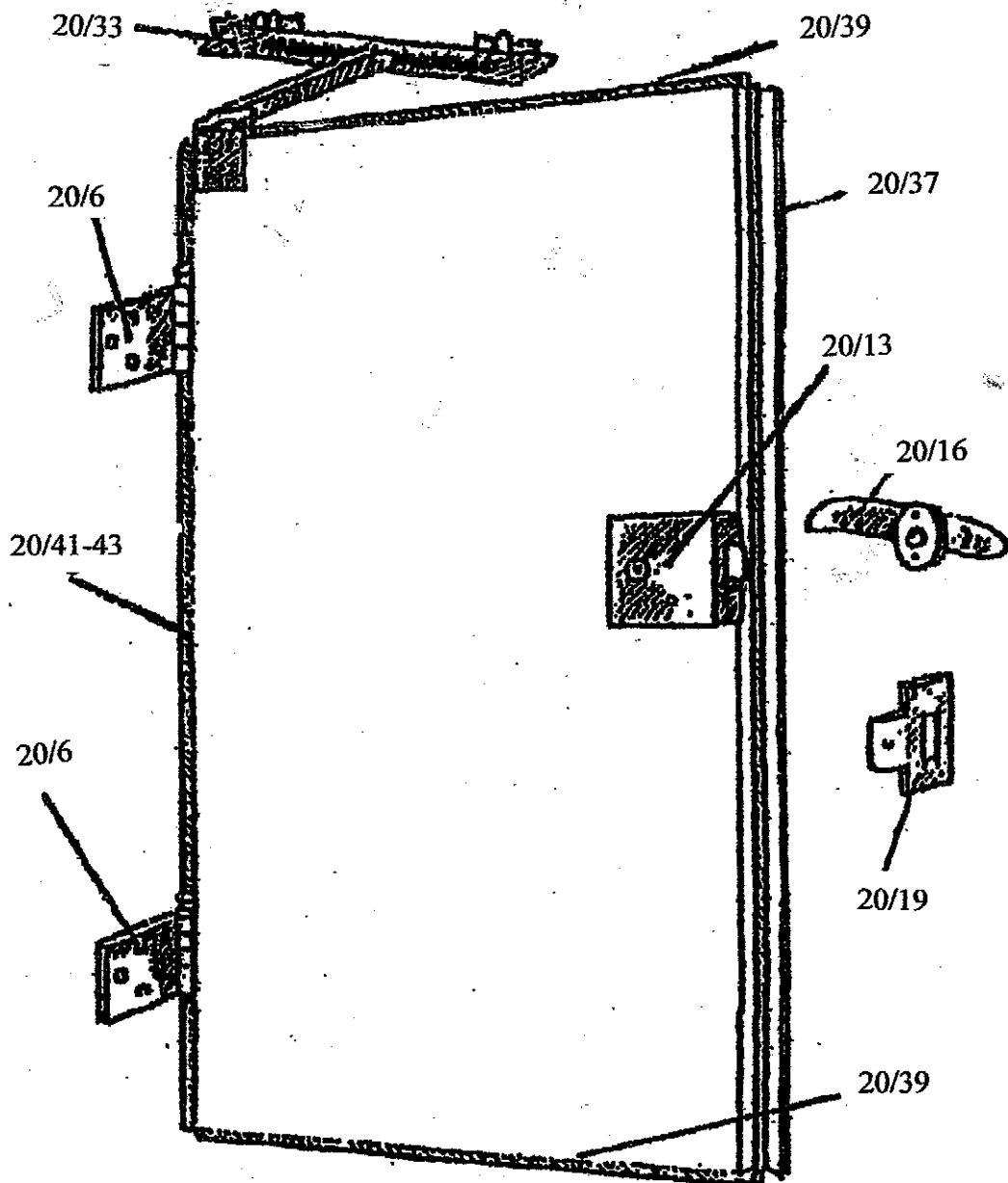


Benennung	Fahrgestell	Aufbau	Gruppe	Blatt Nr.
Tür für Laderaum seitlich links u.rechts	L1500 F	LLG	19	9



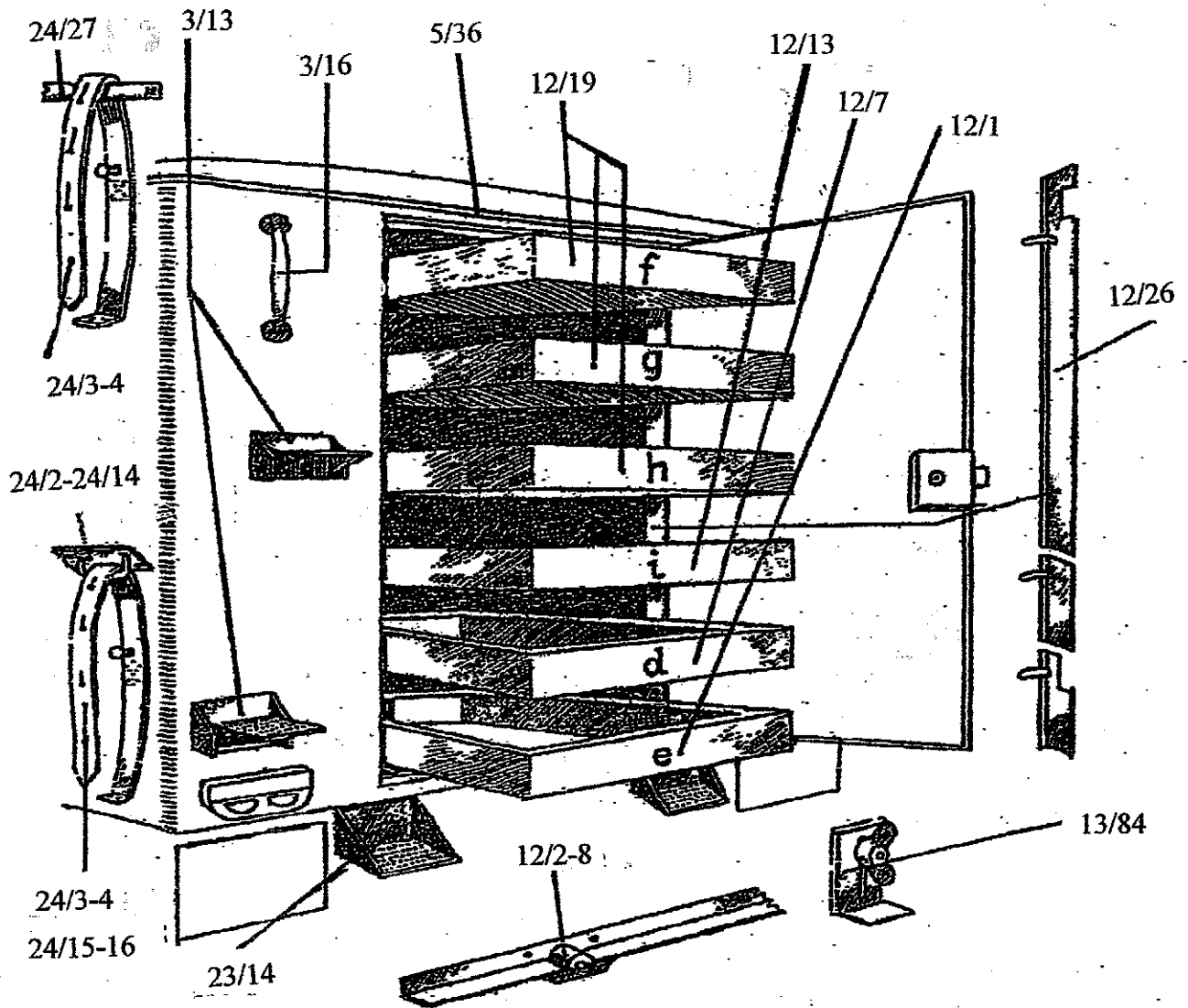
- 19/13 L oder R Scharnier links oder rechts
- 19/17 Türschloß ohne Innendrücker
- 19/20 Türgriff
- 19/23 Schließkeil
- 19/27 Schließblech
- 19/29 L oder R Scharnier links oder rechts
- 19/31 Gummipuffer
- 19/33 L oder R Türhalter links oder rechts
- 19/35 Treibriegel
- 19/36 Anschlag für Treibriegel

Benennung	Fahrgestell	Aufbau	Gruppe	Blatt Nr.
Tür für Laderaum hinten	L1500 F	LLG	20	9 a



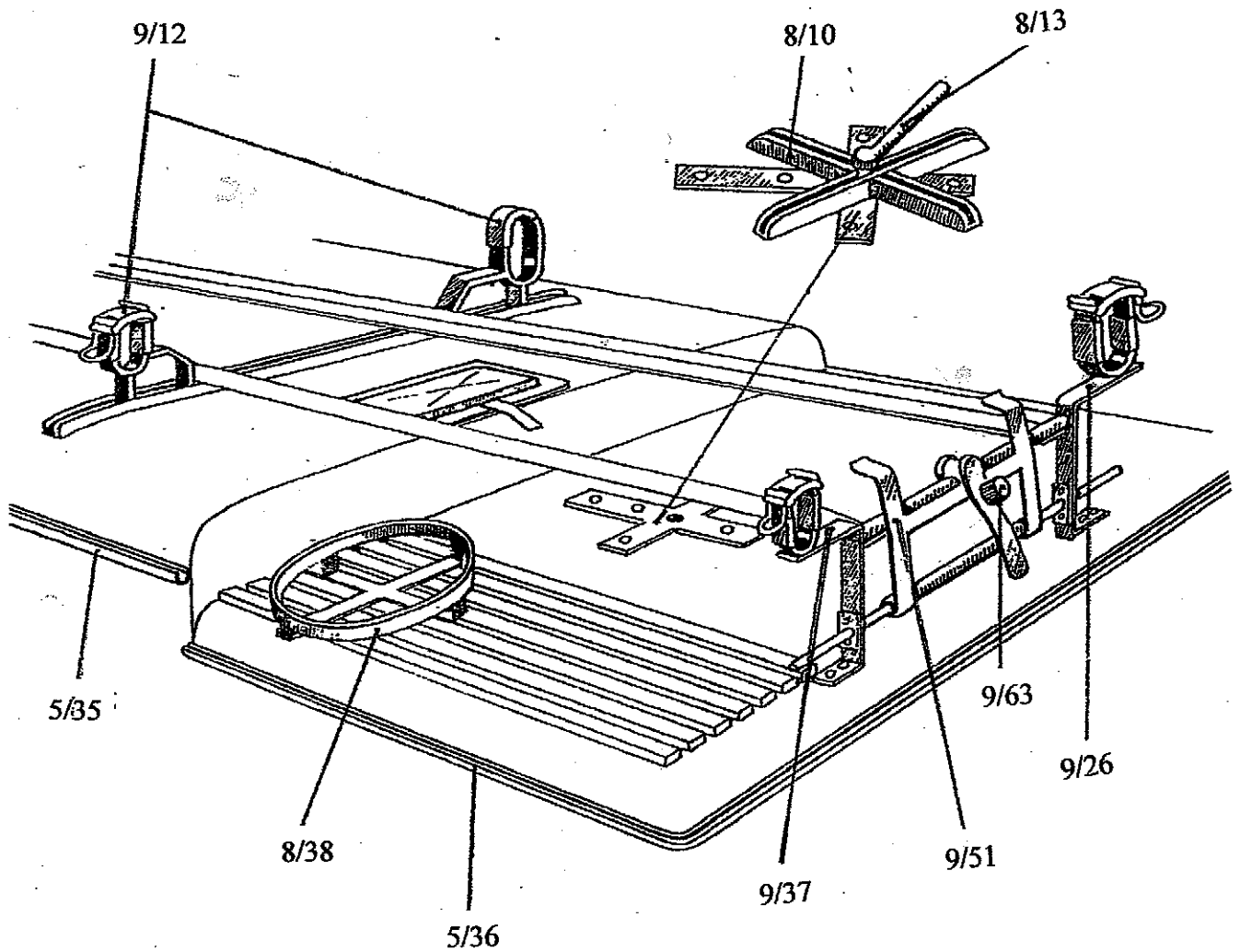
- 20/6 Scharnier
- 20/13 Türschloß rechts ohne Innendrücker
- 20/16 Türgriff
- 20/19 Schließkeil
- 20/33 Türhalter
- 20/37 Abdichtungsgummi ( Schloßseite )
- 20/39 Abdichtungsgummi oben und unten
- 20/41-43 Abdichtungsgummi am Scharnier

Benennung	Fahrgestell	Aufbau	Gruppe	Blatt Nr.
Schubfächer im Laderaum	L1500 F	LLG	3, 5, 12 13, 23, 24	10



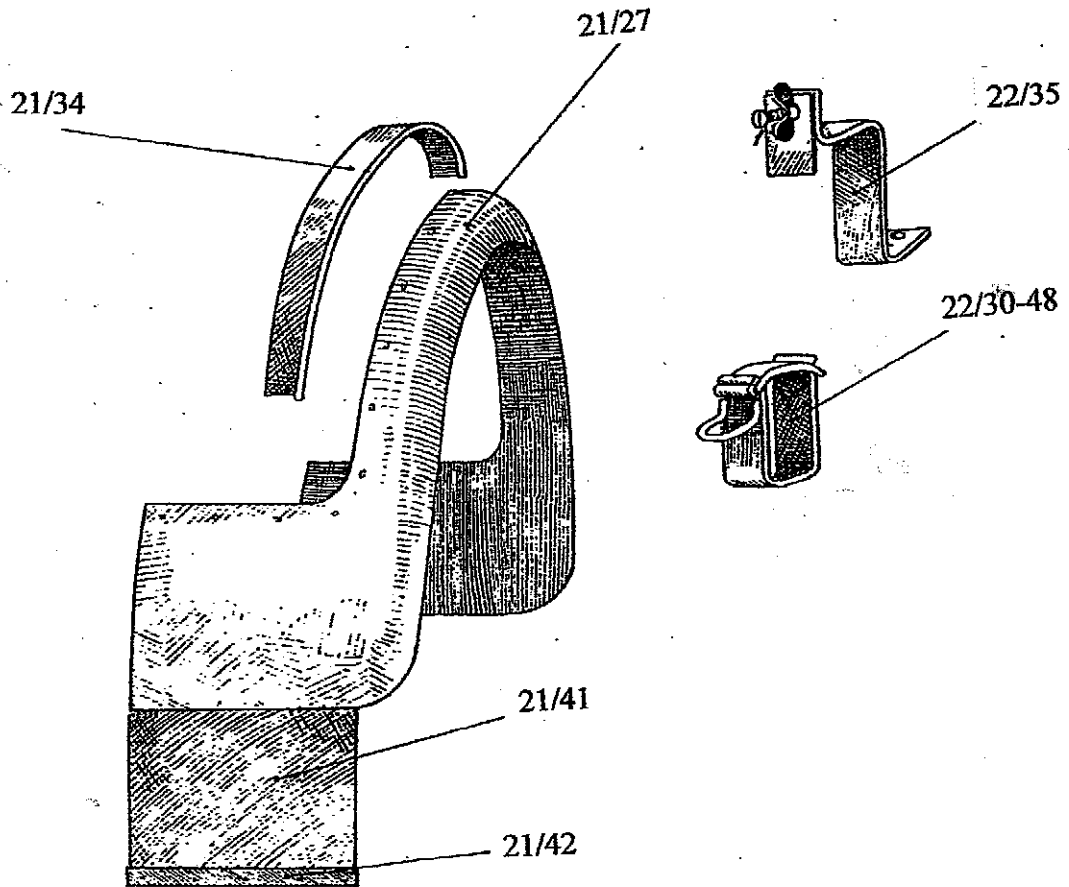
3/13	Klaptritt
3/16	Handgriff
5/36	Regenleiste am Laderaumdach siehe Blatt Nr. 11
12/2-8	Rollenführung
12/1	e = Schubkasten für Spaten, Axt und Säge
12/7	d = Schubkasten für Fackelkasten u. Werkzeug
12/13	i = Schubkasten für Schleppseil
12/19	f.g.h. = Schubkasten für Gasschutzkleidung
12/26	Sicherungsschiene
13/84	Sicherungswinkel
23/14	Auftritt
24/3-4	Riemen und Knopf 130 cm lang für B - Schlauch
24/15-16	Riemen und Knopf 100 cm lang für C - Schlauch
24/2-24/14	Riemenöse für B - C Schlauch
24/27	Rohr

Benennung	Fahrgestell	Aufbau	Gruppe	Blatt Nr.
Leitergerüst - Reserveradbefestigung	L1500 F	LLG	5,6,8,9	11



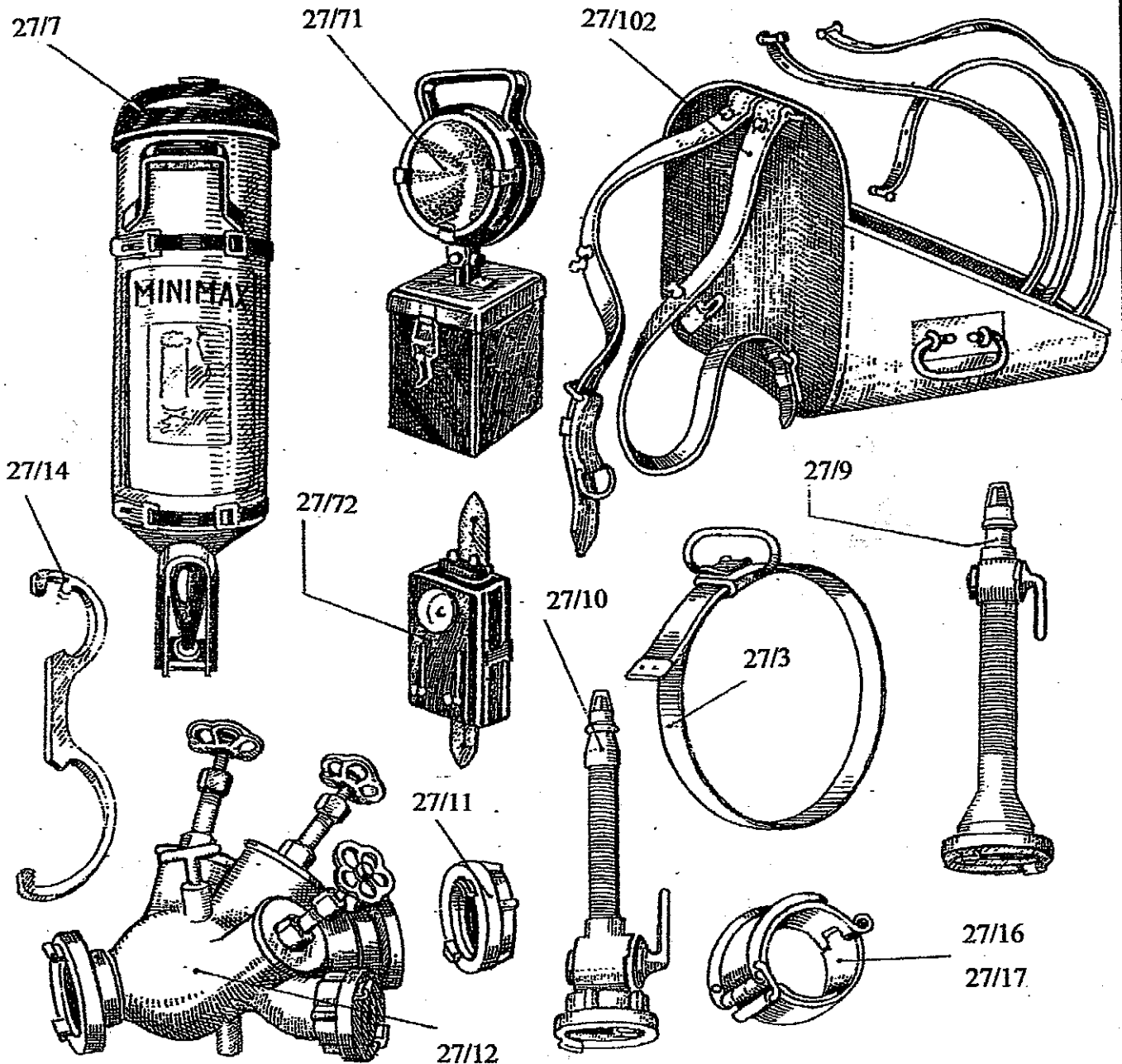
- 5/35 Regenleiste am Mannschaftsraum
- 5/36 Regenleiste am Laderaumdach Siehe Blatt Nr. 10
- 8/10 Halterungskreuz
- 8/13 Knebel
- 8/38 Topflager für Entgiftungstrommel
- 9/26 Hintere Stütze rechts
- 9/37 Hintere Stütze links
- 9/12 Mittlere Stütze
- 9/51 Leiterhalter kompl.
- 9/63 Gummipuffer

Benennung	Fahrgestell	Aufbau	Gruppe	Blatt Nr.
Hint. Kotflügel, Geräteanordn.a.d.Trittbrett	L1500 F	LLG	21 , 22	12



- 21/27 Kotflügelblech
- 21/34 Abdichtungsköder
- 21/41 Schürze
- 21/42 Schiene für Schürze
- 22/30-48 Kniehebelverschub
- 22/35 Windenhalter

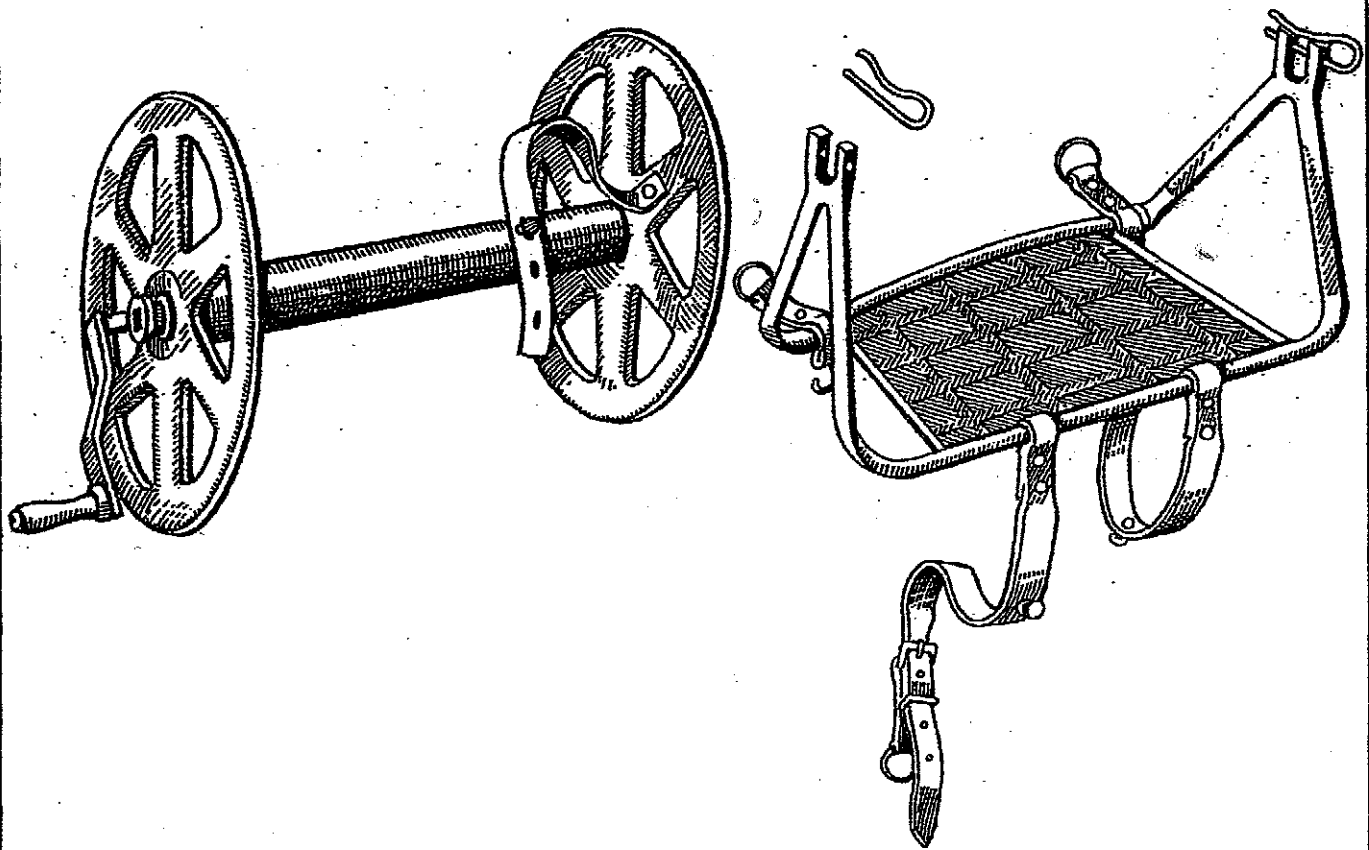
Benennung	Fahrgestell	Aufbau	Gruppe	Blatt Nr.
Feuerwehrtechn. Ausrüstungsteile	L1500 F	LLG	27	13



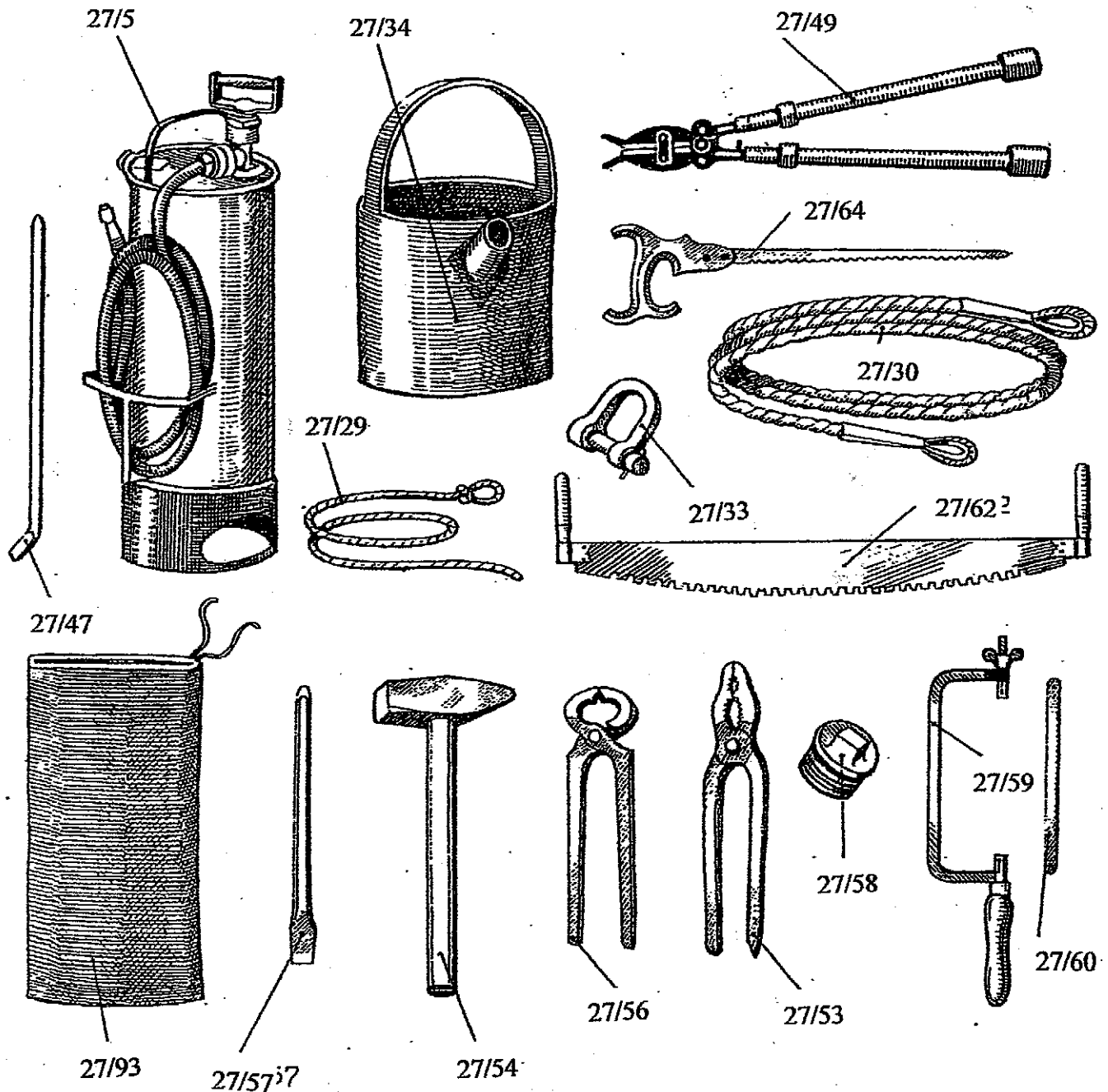
27/3    Rollschlauchriemen  
 27/7    Handfeuerlöscher  
 27/9    B - Strahlrohr  
 27/10    C - Strahlrohr  
 27/11    B - C Übergangsstück  
 27/12    Verteilungsstück

27/14    Kupplungsschlüssel  
 27/16    Schlauchbinder für B - Schlauch  
 27/17    Schlauchbinder für C - Schlauch  
 27/71    Handscheinwerfer  
 27/72    Signaltaschenlampe  
 27/102    Rückentrag

Benennung	Fahrgestell	Aufbau	Gruppe	Blatt Nr.
Feuerwehrtechn. Ausrüstungsteile	L1500 F	LLG	—	13 a



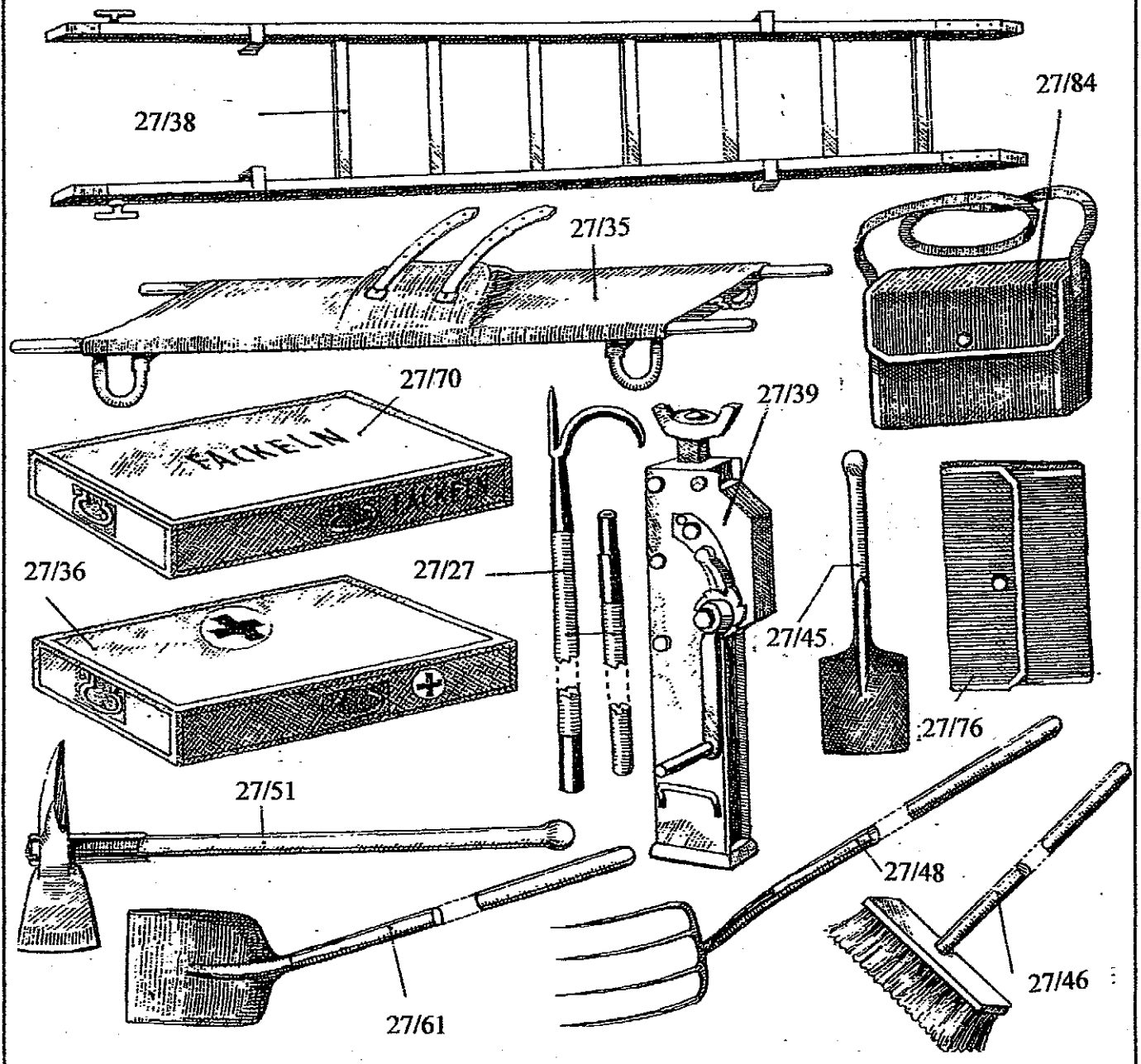
Benennung	Fahrgestell	Aufbau	Gruppe	Blatt Nr.
Feuerwehrtechn. Ausrüstungsteile	L1500 F	LLG	27	14



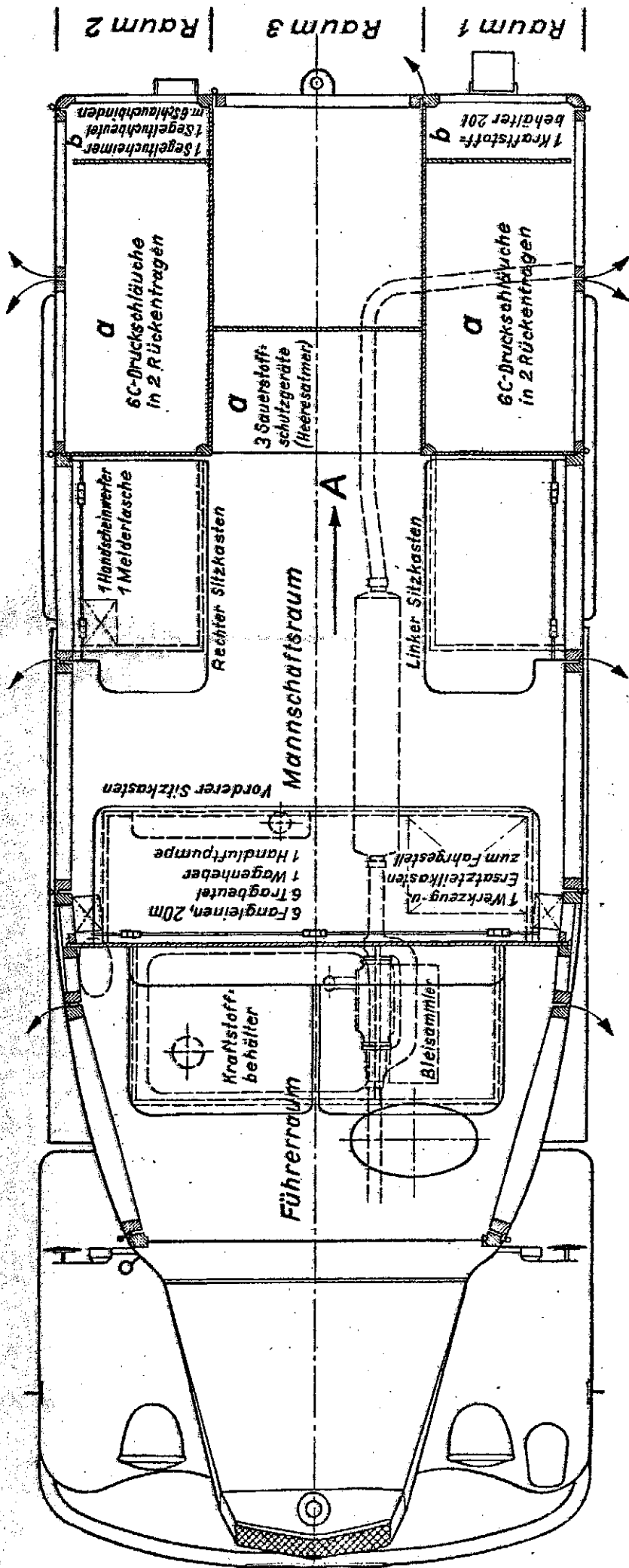
27/15	Kübelspritze	27/56	Kneifzange
27/19	Bindestricke	27/57	Flachsteinmeißel
27/30	Drahtseil	27/58	Gasrohrstopfen in verschiedenen Grössen
27/33	Schäkel zum Drahtseil	27/59	Metallsägebogen
27/34	Segeltucheimer	27/60	Metallsägeblatt
27/47	Brechstange	27/62	Schrotsäge mit Griffen
27/49	Drahtschere mit isolierten Griffen	27/64	Stichsäge
27/53	Gasrohrzange	27/93	Segeltuchbeutel für Werkzeug
27/54	Schlosserhammer		



Benennung	Fahrgestell	Aufbau	Gruppe	Blatt Nr.
Feuerwehrtechn. Ausrüstungsteile	L1500 F	LLG	27	15



- |       |                                     |       |                                    |
|-------|-------------------------------------|-------|------------------------------------|
| 27/35 | Krankentrage                        | 27/48 | Dunggabel                          |
| 27/36 | Sanitätskasten                      | 27/51 | Feuerwehraxt                       |
| 27/27 | Einreißhaken mit 2 - teiligem Stiel | 27/61 | Sandschaufel                       |
| 27/38 | Steckleiter 4 - teilig              | 27/70 | Fackelkasten                       |
| 27/39 | Zahnstangenwinde                    | 27/76 | Segeltuchbeutel für Bindestricke   |
| 27/45 | Armeespaten                         | 27/84 | Segeltuchbeutel für Schlauchbinden |
| 27/46 | Piassavabesen                       |       |                                    |



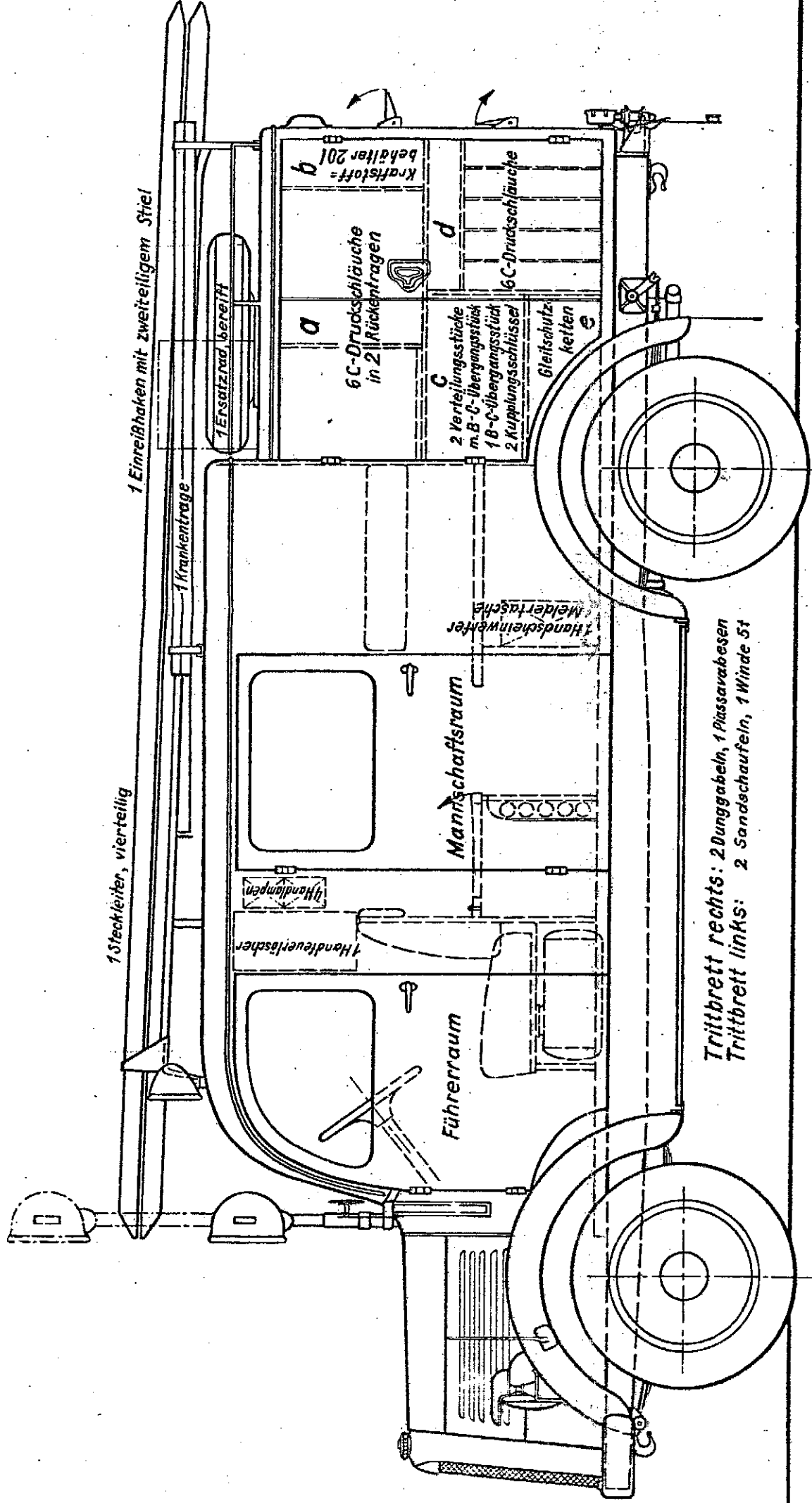
Der Reichsführer 4 und Chef  
der Deutschen Polizei im RmdJ.  
—O.—Kdo. I F(2)—

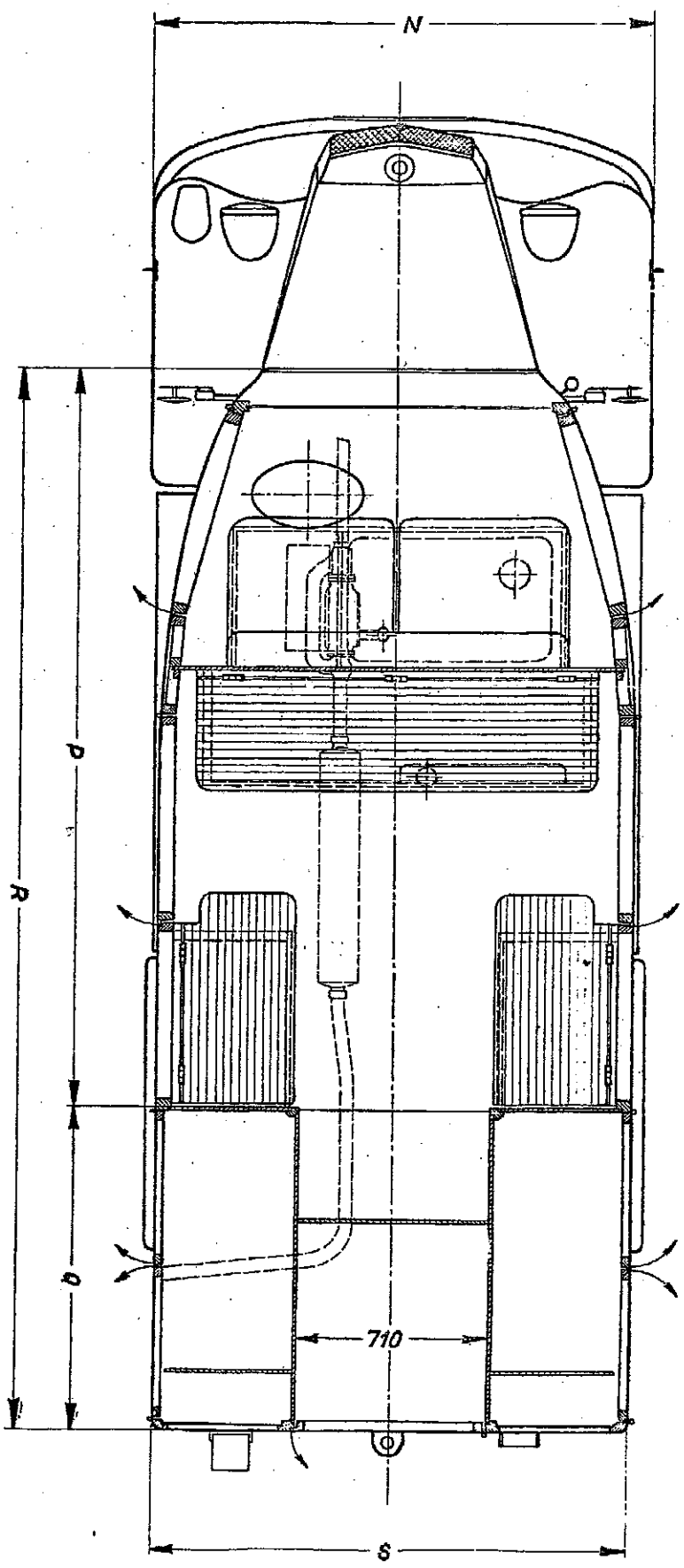
Gegenau	Datum	Name
gezeichnet	1.6.41	<i>Künig</i>
geprüft	1.6.41	<i>Wahl</i>
Norm gepr.	1.6.41	<i>Block</i>

Leichtes Löschgruppenfahrzeug **LLG 1502a**  
—LLG—  
Kraftfahrzeug - Beladeplan

Maßstab  
**1:20**

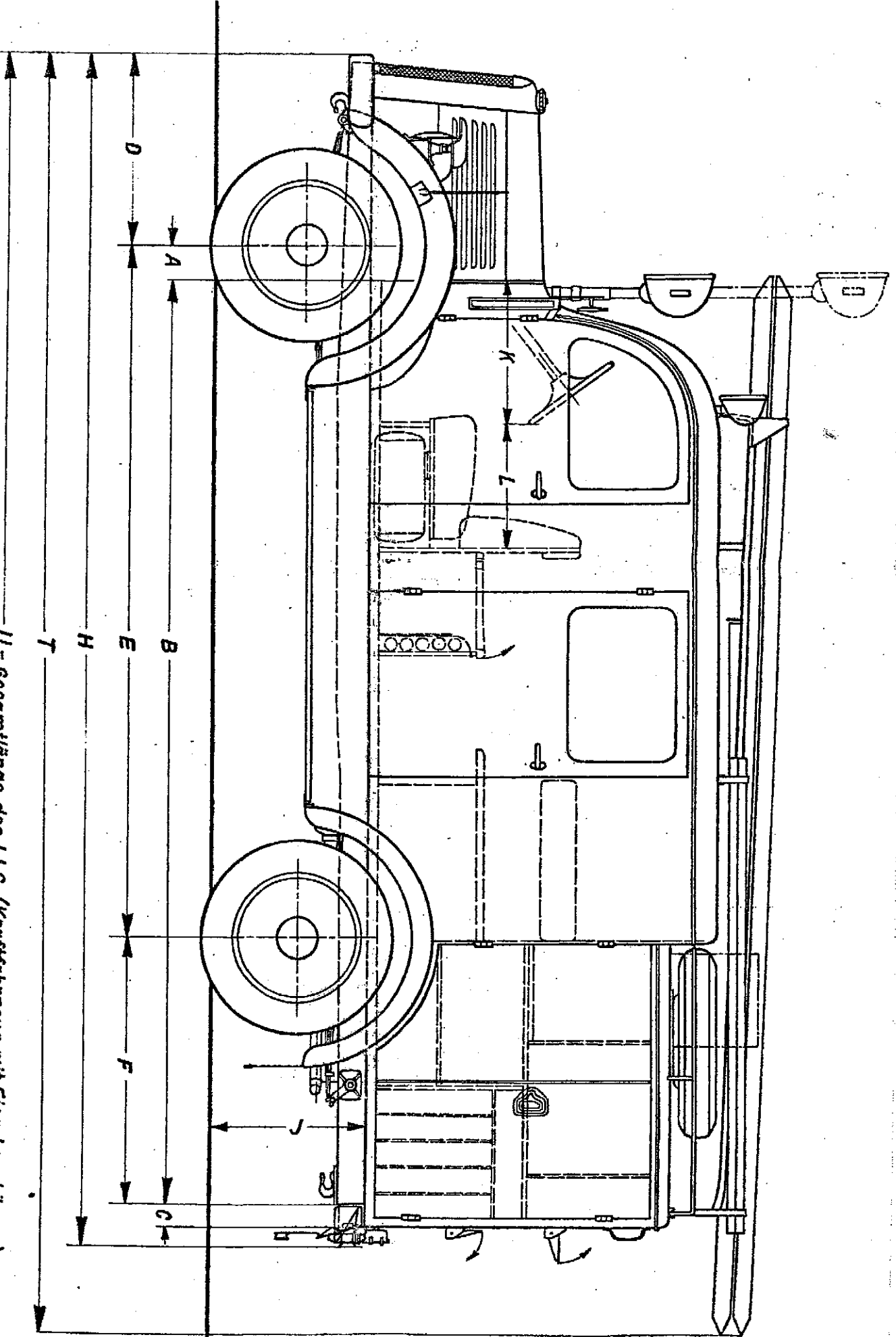
Ersatz für  
Ersetzt durch

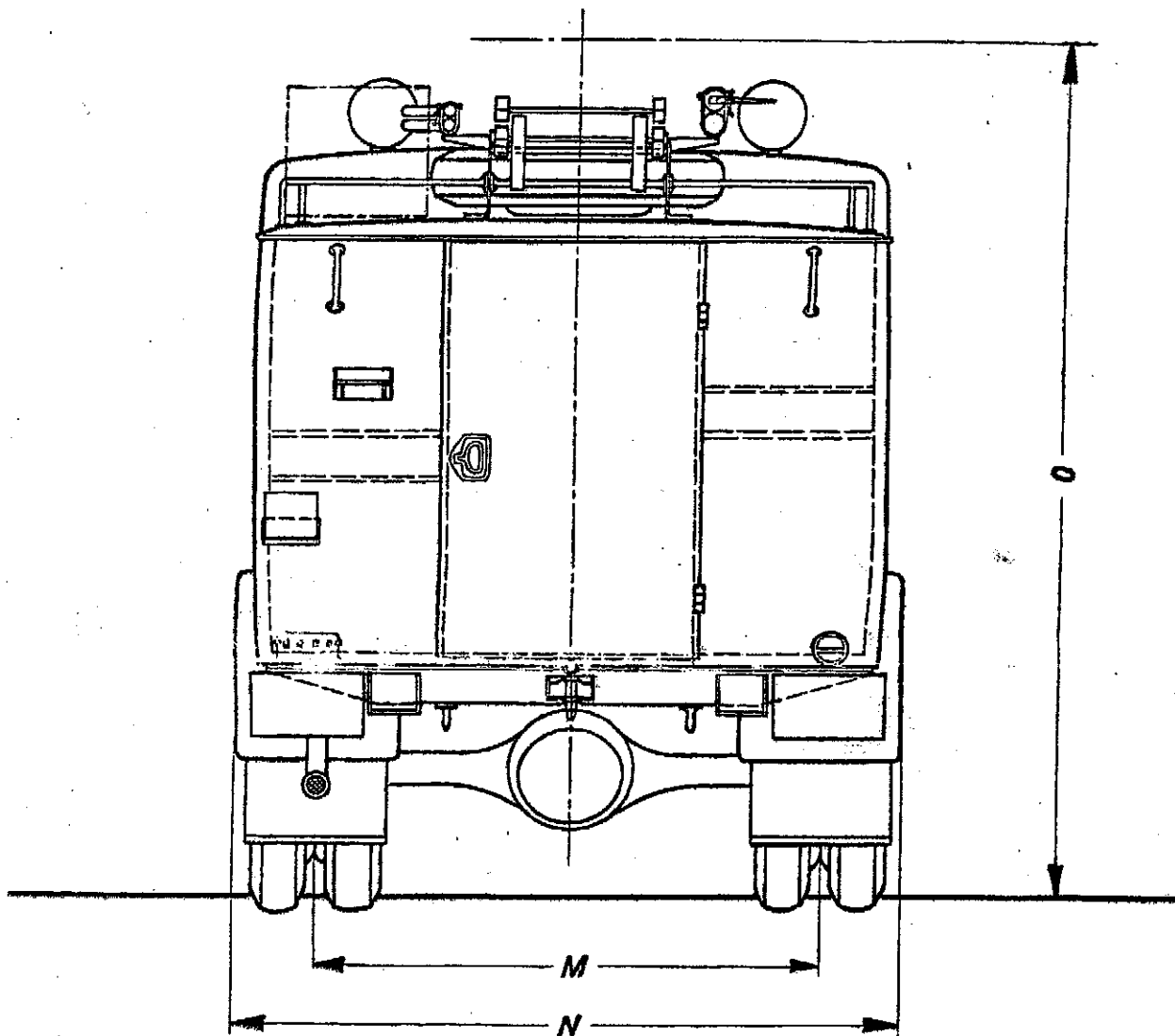




Daimler-Benz A-6	Type I 1500 F	A	B	C	D	E	F	G	H	J	K	L	M	N	O	P	Q	R	S	T	U	Bereifung
Fahrgestell-Nr. 0030296	150	4005	100	825	3000	1155		5225	710	620	535	1432	1900	2460	2865	1240	4105	1800	5560	8565	600	Temp. 20

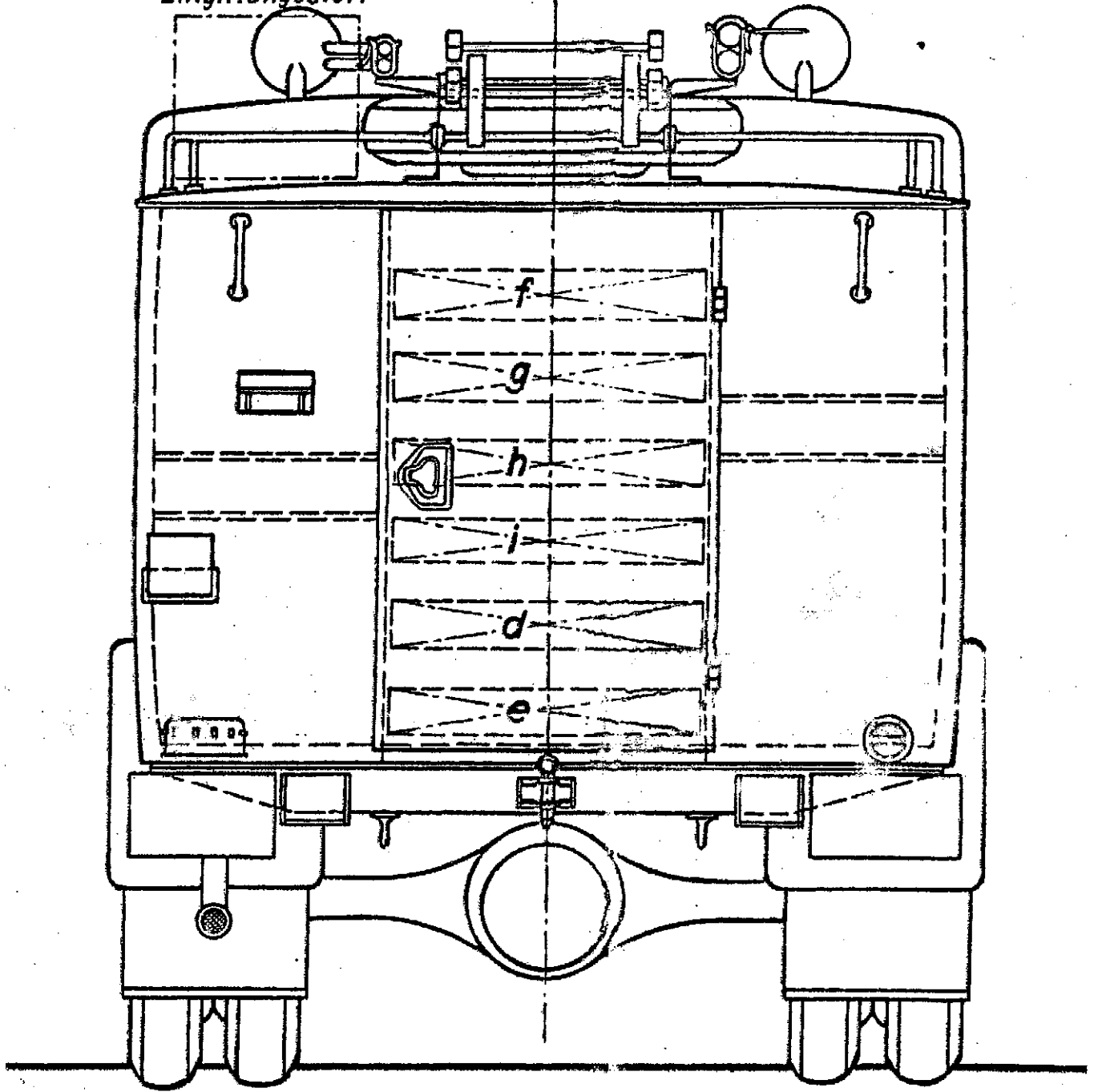
U = Gesamtlänge des LL6 (Kraftfahrzeug mit Einachsanhänger)





Geggenau	Datum	Name	Der Reichsführer $\frac{1}{4}$ und Chef der Deutschen Polizei im RMdJ. —O.—Kdo. I F(2)—
gezeichnet	1.6.41	<i>König</i>	
geprüft	1.6.41	<i>Wink</i>	
Norm gepr.	1.6.41	<i>Back</i>	
Maßstab	<b>Leichtes Löschgruppenfahrzeug</b>		<b>LLG 1501a</b>
1:20	—LLG—		
	Kraftfahrzeug —Übersichtsplan		Ersatz für
			Ersetzt durch

1 Trommel mit  
Entgiftungsstoff



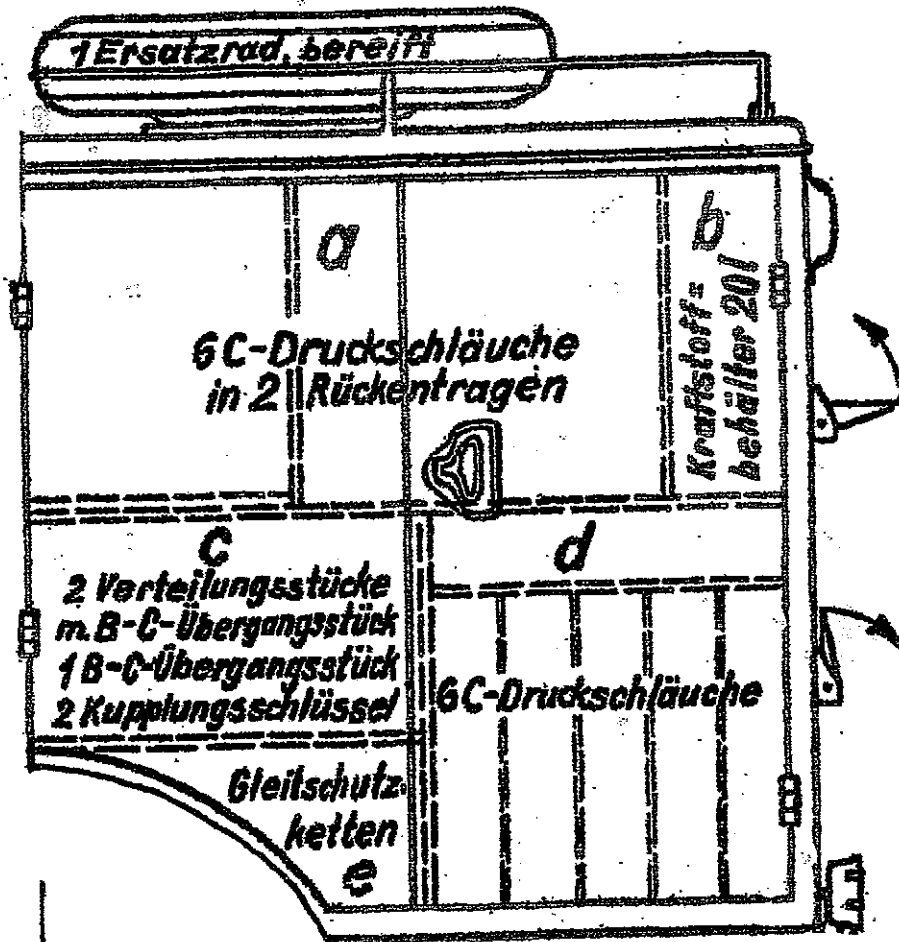
Raum 1

Raum 3

Raum 2

# Raum 1

Fahrtrichtung ←

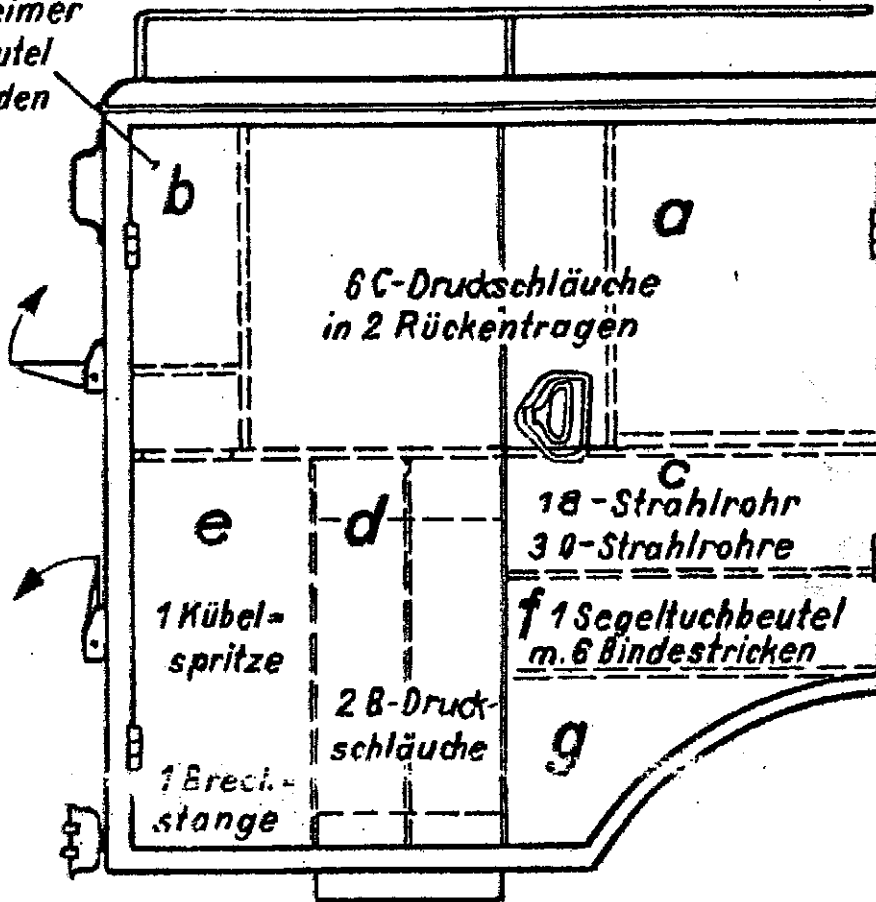




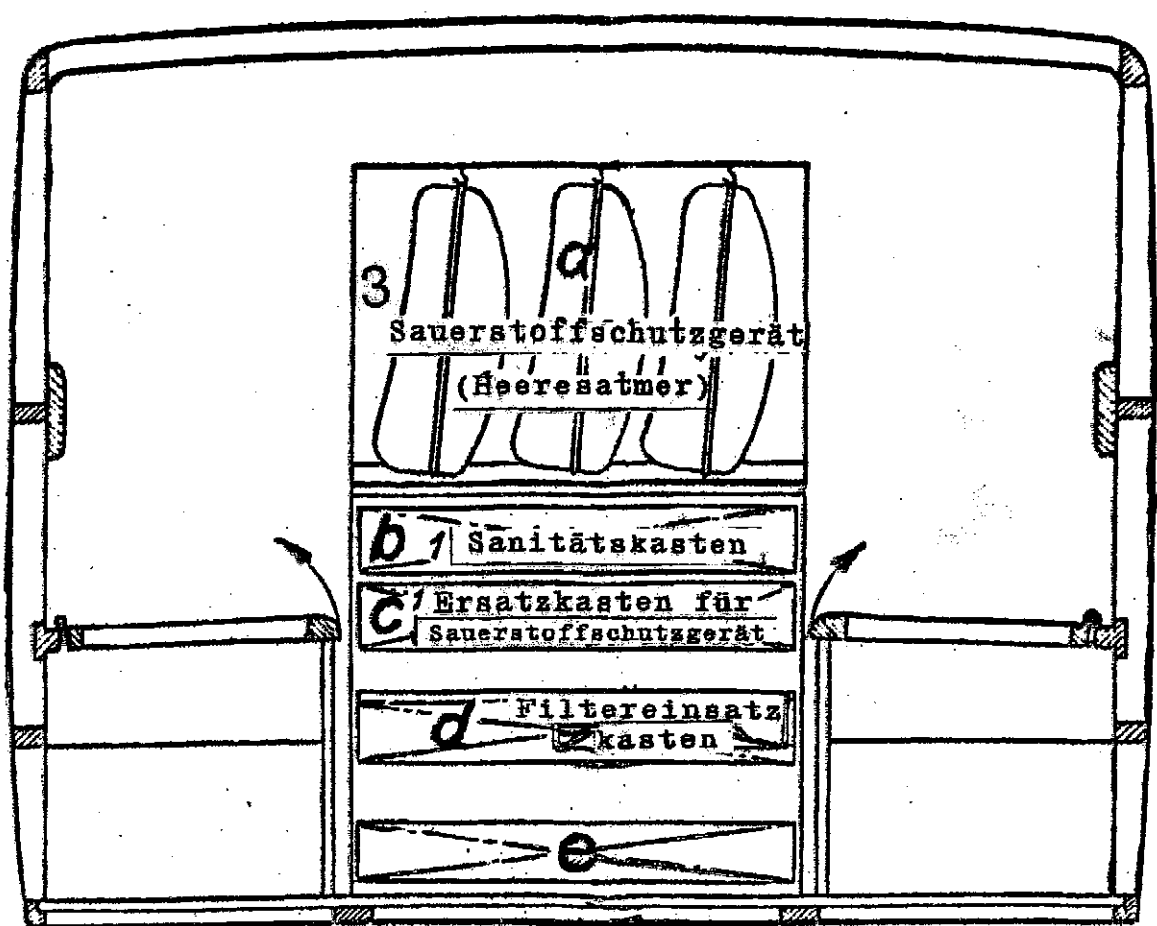
# Raum 2

Fahrtrichtung →

1 Segeltucheimer  
1 Segeltuchbeutel  
m. 6 Schlauchbinden

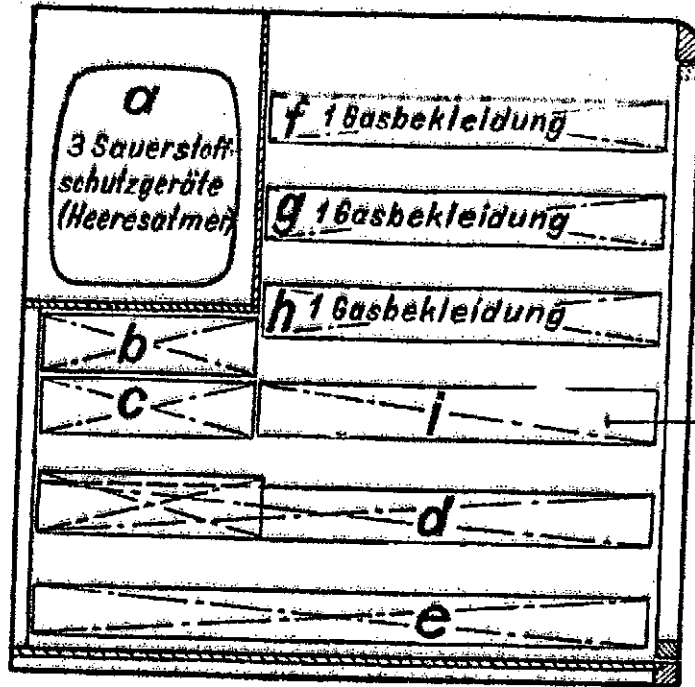


# Ansicht A



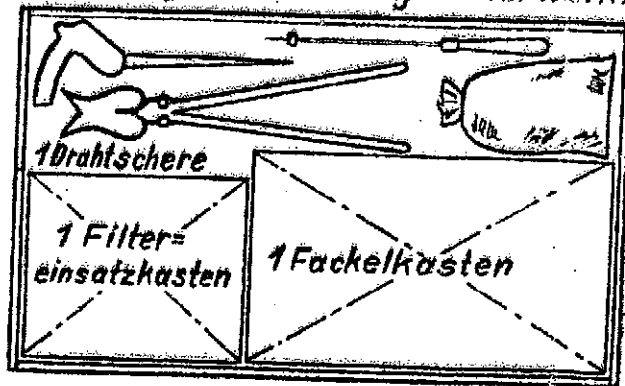
# Raum 3

Fahrtrichtung ←

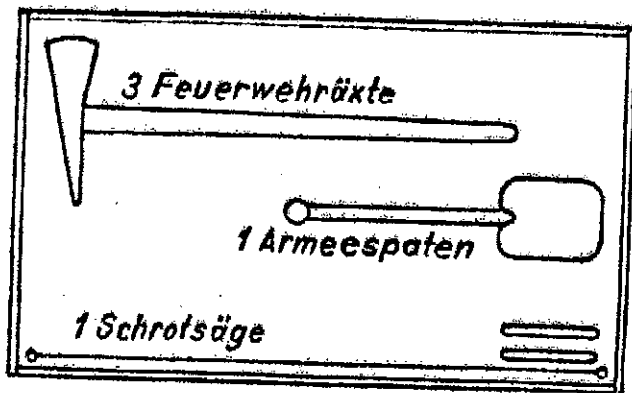


1 Drahtseil, 2 Schäkel  
 1 Tragtasche m. Spürfächer  
 2 Streubüchsen für Spürpulver  
 1 Handkelle

1 Stichnäge 1 Metallnäge Segelruchbeutel für Werkzeug



3d



3e