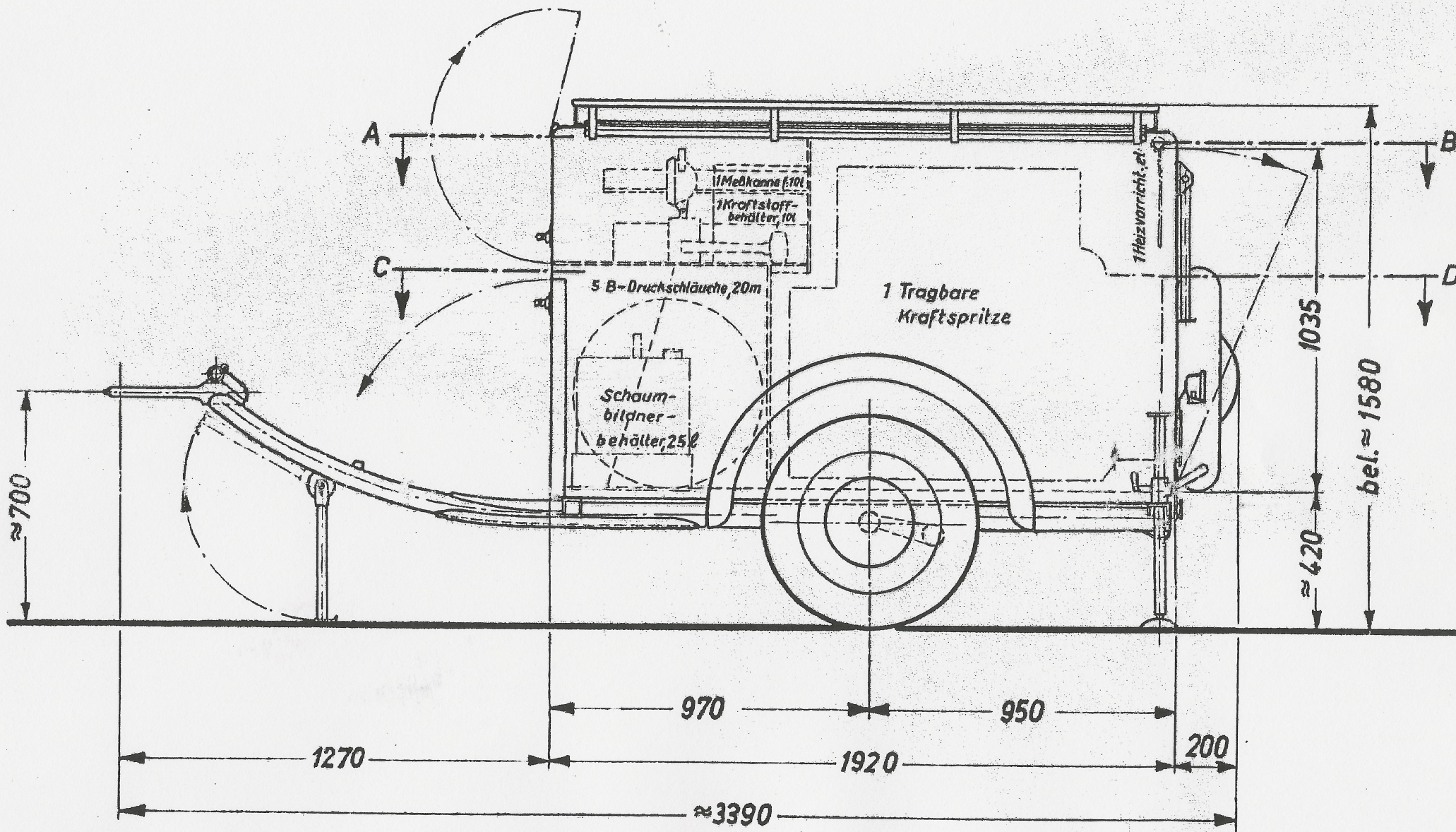
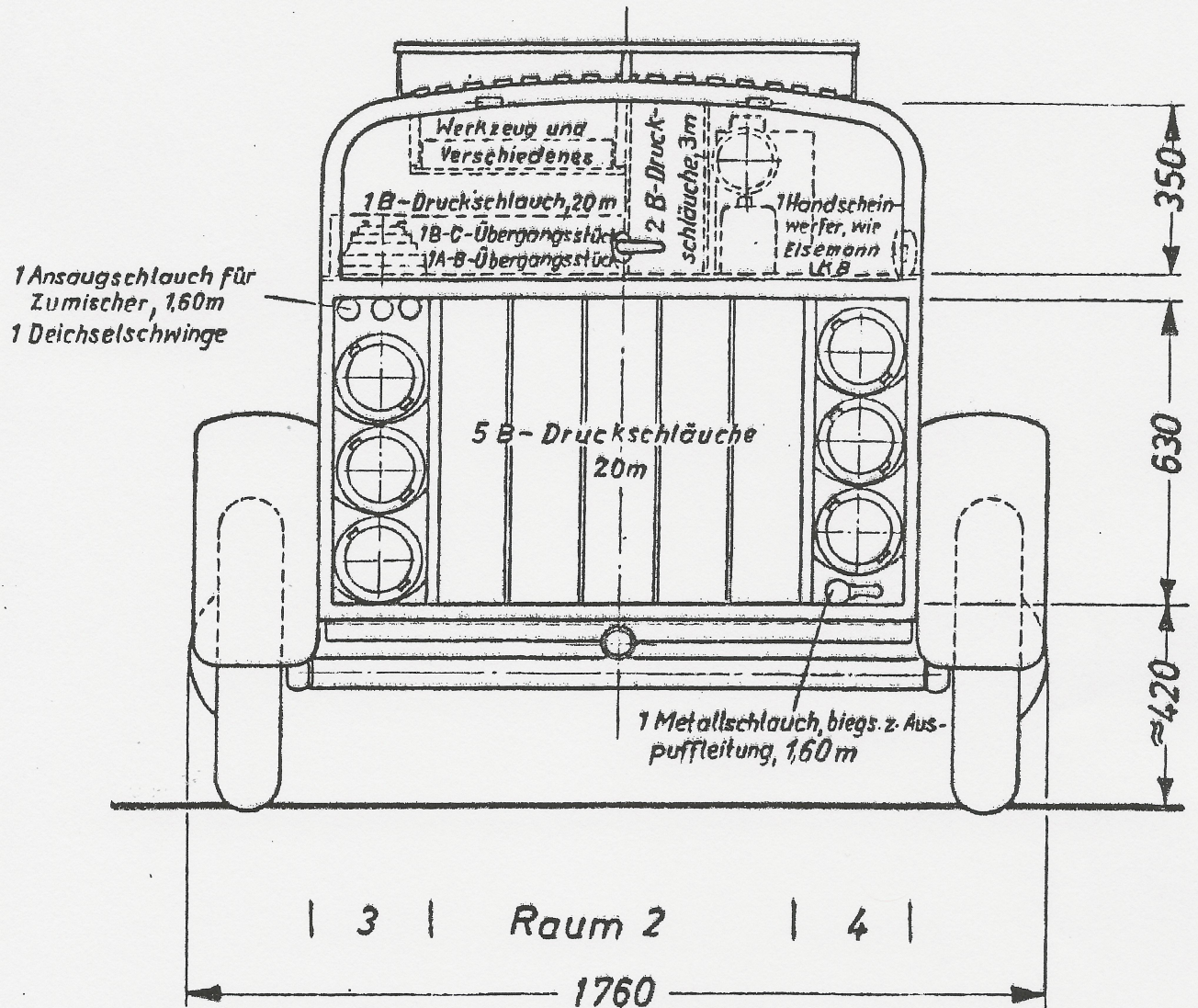


Ulm a.D.	Datum	Name	Der Reichsführer SS und Chef der Deutschen Polizei im RMdJ -O.-Kdo-IF (2)-
Gezeichnet	15.10.41	<i>Groß</i>	
Geprüft	15.10.41	<i>Müller</i>	
Normgepr.	15.10.41	<i>Küngler</i>	
Maßstab:	Einachsanhänger -TSA-		TSA 1001
1:20			
Übersichtsplan und Beladeplan			Ersetzt durch:



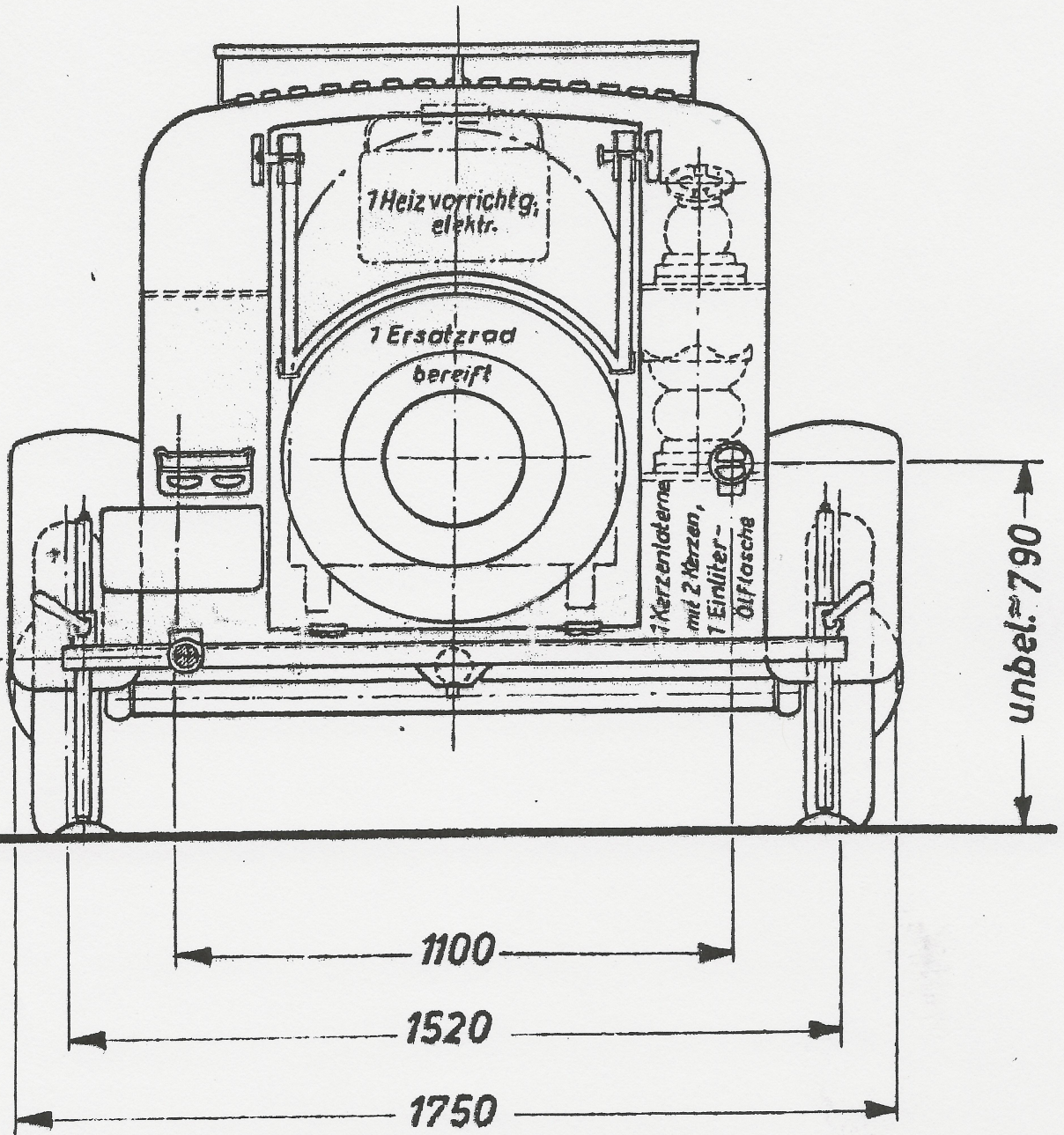
Vorderansicht

Raum 1



Rückansicht

Raum 5

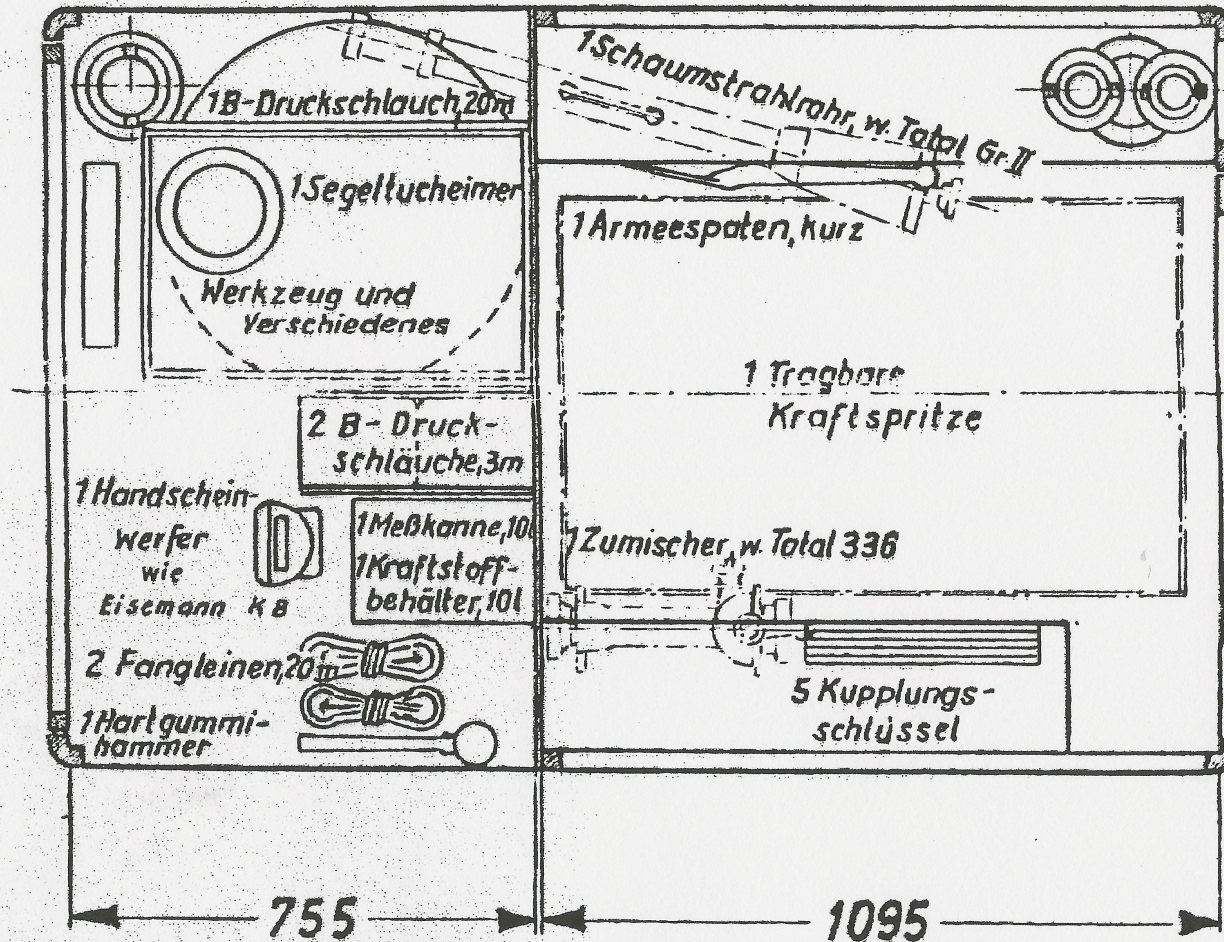


Schnitt A-B

| Raum 1 | Raum 5 |

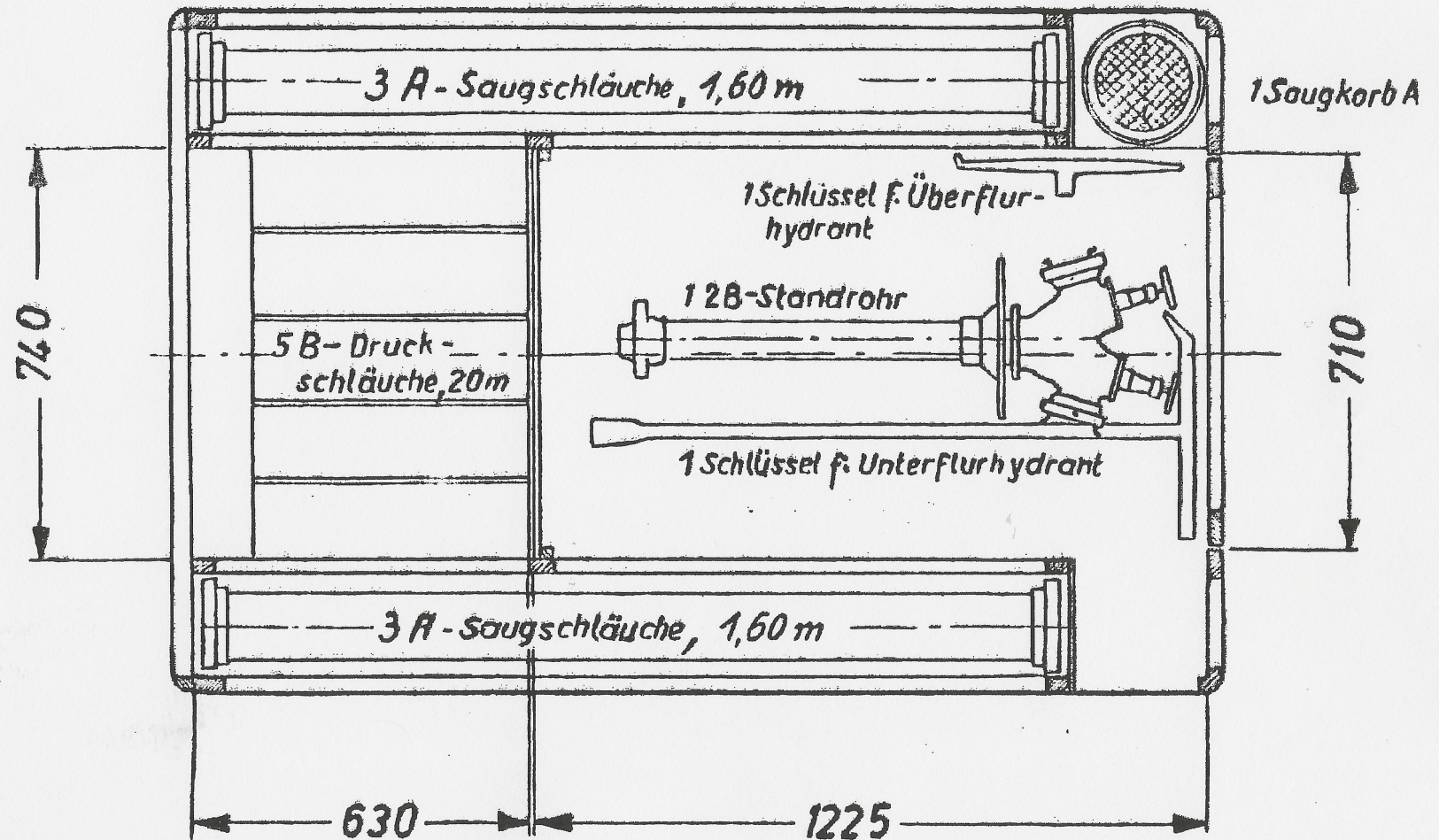
1 A-B-Übergangsstück
1 B-C-Übergangsstück

2 Zug-u. Traggurte



1 Sammelstück
A-2 B

Schnitt C-D



Raum bzw. Lagerplatz	Gegenstand	Stück	Zu liefern nach	Raum bzw. Lagerplatz	Gegenstand	Stück	Zu liefern nach
Raum 1	B-Druckschlauch, 20 m	1	DIN 14106	Raum 4	A-Saugschlauch, 1,60 m Metallschlauch, biegsam, zum Anschluß an die Auspuffleitung, 1,60 m	3	DIN 14107
	B-Druckschlauch, 3 m	2	DIN 14106			1	
	Fangleine für Saugleitung, 20 m	2	20 DIN 14140	Raum 5	Tragbare Kraftspritze Saugkorb A Sammelstück A-2 B Schlüssel für Überflurhydrant Schlüssel für Unterflurhydrant 2 B-Standrohr Kupplungsschlüssel Armeespaten, kurz Kerzenlaterne mit 2 Kerzen Motorenöl in Einliter-Ölflasche Schaumstrahlrohr, wie Total Größe II Zumischer für Schaumbildner, wie Total 336 Heizvorrichtung, elektrisch	1	800 DIN 14560
	A-B-Übergangsstück	1	DIN 14315			1	A DIN 14160
	B-C-Übergangsstück	1	DIN 14316			1	DIN 14361
	Segeltucheimer für 10 l	1	U 306			1	DIN 3222
	Handscheinwerfer, wie Eisemann Typ K 8	1				1	DIN 3223
	Hartgummihammer, 50 mm Ø, mit Stiel	1	R 9 4538			1	DIN 14370
	Kraftstoffbehälter, 10 l	1				5	DIN 14340
	Meßkanne für 10 l, mit Marken für Kraftstoff-Ölgemisch	1				1	heeresüblich
	Zug- und Traggurt	2				1	DIN RAL 6420
Werkzeug- schublade in Raum 1	Blechbüchse mit je 4 Dichtringen für: A-Saugkupplung B- und C-Druckkupplung	1	U 270/57 DIN 14305 14303/14302 R 5398			Außen	Ersatzrad, bereift Schaumbildnerbehälter, 25 l
	Gasrohrzange, 225 mm	1		2			
	Magnetschlüssel	1					
	Reinigungsdraht, 2+2,5 mm Ø, mit Öse	1					
	Doppelschraubenschlüssel	4	Art u. Typ der TS R 5282				
	Schraubenschlüssel, verstellbar	1	R 6 5132				
	Schraubenzieher mit Umstecklinge	1					
	Vergaserschlüssel	1					
	Zündkerzen-Steckschlüssel mit Dorn	1					
	Zündkerzenbürste	1	U 58				
	Zündkerzenlehre	1					
	Ölkanne	1					
	Spritzkanne	1	U 514				
	Trichter	2	U 579				
	Kugellagervaseline, harz- und säurefrei, 0,25 kg, in Büchse	1	U 280/3				
	Bedienungs- und Behandlungs- vorschrift für die TS; Satz	1					
	Werkzeug-, Zubehör- und Ersatz- teilliste	1					
	Stopfbuchsenpackung, vollständig	1					
	Zündkerze	2					
	Kolbenring	1					
Schwimmer für Vergaser	1						
Zylinderkopfdichtung in Schutzplatten	1	Soweit Zylinderkopf abnehmbar					
Ersatzsieb für Schaumstrahlrohr	1						
Abblendkappe für Schlußleuchte	1						
Raum 2	B-Druckschlauch, 20 m	5	DIN 14106				
Raum 3	A-Saugschlauch, 1,60 m	3	DIN 14107				
	Deichselschwinge	1					
	Ansaugschlauch mit D-Kupplung für Zumischer, 1,60 m	1					

Ulma-D	Datum	Name
Gezeichnet	15-10-41	Gräß
Geprüft	15-10-41	Winkel
Normgepr.	15-10-41	Kügel

Der Reichsführer $\frac{1}{4}$ und Chef
der Deutschen Polizei im RMdJ
-O- Kdo. I F (2)

Einachsanhänger
- TSA -
Betadeliste

TSA 1002

Ersatz für: Zeichng. Nr. 20.124

Ersetzt durch: